

**REVERSE OSMOSIS SYSTEM**

**GÉPKÖNYV**

**Beszerelesi- és kezelési útmutató  
PurePro fordított ozmózis membránt tartalmazó  
hálózati víz utótisztító kisberendezés-család alábbi típusaihoz**

Típus:	Jellemzők (felépítés, alkatrészek/szűrőbetétek csatlakozási módja, fantázianév)
EC105 / EC105P*	(Hagyományos felépítésű, hollander csatlakozós, „Klasszik”)
CP105 / CP105P*	(Hagyományos felépítésű, gyorscsatlakozós, „Klasszik Quick”)
ERS105 / ERS105P*	(Modern felépítésű, gyorscsatlakozós, „Quick Change”)
M500 / M500P*	(Modern felépítésű, hollander csatlakozós, „Kompakt”)
M800 / M800P*	(Modern felépítésű, dobozos dizájn-1, hollander csatlakozós, „Kompakt”)
M800DF* tartály nélküli	(Modern felépítésű, dobozos dizájn-1, hollander csatlakozós, „Kompakt, Direct Flow”)
S300B / S300BK tartály nélküli	(Modern felépítésű, hollander/gyorscsatlakozós, „Quick Change”)
K800 / K800P*	(Modern felépítésű, dobozos dizájn-2, gyorscsatlakozós, „Kompakt All-In-One”)
BE1000 / BE1000P*	(Modern felépítésű, dobozos dizájn-3, gyorscsatlakozós, „Kompakt All-In-One”)

(\* nyomásfokozó szivattyúval ellátott kivitel, működtetéséhez elektromos csatlakozás szükséges)

**Köszönjük, hogy termékeinket választotta! Reméljük, elégedett lesz és a jövőben is hozzánk fordul víztisztító termék vásárlása esetén!**

**Annak érdekében, hogy megfelelően üzemeljen a víztisztító, kérjük, beszerelés előtt figyelmesen olvassa el a Beszerelési- és kezelési útmutatót, és kövesse a leírtakat!**

<b>RO víztisztító típusa és gyári sorszáma:</b>	..... SN:.....
---	----------------



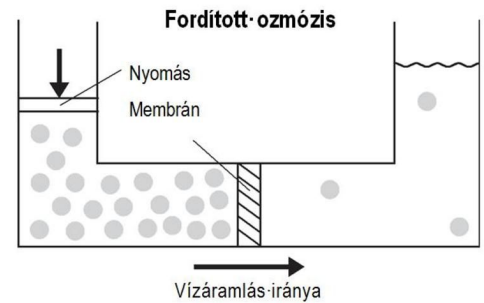
## Mi a fordított ozmózis?

A fordított ozmózis technológiáját először a **NASA fejlesztette ki** űrhajósok számára, majd a haditengerészetnél használták a sós tengervízből történő ivóvíz előállítására.

### A fordított ozmózis szűrők működési elve az ozmózis jelenség.

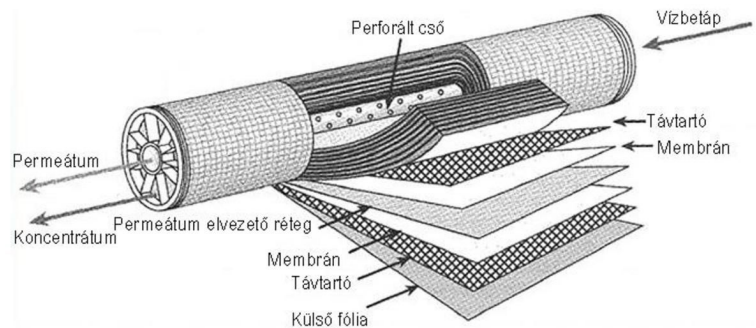
Az ozmózis egy spontán oldószert áramlási folyamat egy féligáteresztő membránon (semipermeable membrane) keresztül az alacsonyabb koncentrációjú oldatból a magasabb koncentrációjú oldat felé. **A membrán átengedi az oldószert, de nem engedi át az oldott anyagot.** Az ozmózis oka az ozmotikus nyomáskülönbség, amit az oldatok koncentráció különbsége hoz létre. Ozmózis akkor jön létre, amikor elválasztunk két különböző koncentrációjú oldatot. Minél nagyobb az oldott anyagok koncentráció különbsége, annál nagyobb az ozmotikus nyomás.

**A fordított ozmózis:** fordított ozmózis során **az oldószert** (pl. tiszta víz) **áramlik külső** - általában hálózati **víznyomás hatására a féligáteresztő membránon keresztül a magasabb koncentrációjú oldatból** (szennyezett víz) **az alacsonyabb koncentrációjú oldat felé** (tisztított víz). Tehát az ozmózis áramlási iránya a külső - általában hálózati víznyomás hatására megfordul. A fordított ozmózist elsősorban az **ivóvízkezelés** során alkalmazzák, ahol zárt technológiai rendszerben, nyomás alatt a féligáteresztő membrán szűrőn préselik át a már több lépcsőben előszűrt vizet. A fordított ozmózis során használt **membrán szűrő vízáteresztő rész (pórus) mérete 0,0001 mikron nagyságú**, amely így kiszűri a tisztításra szánt vízben lévő szinte összes fizikai és kémiai szennyezőanyagot, valamint a biológiailag aktív szervezeteket is.



### TFC membrán szűrő felépítése

A víztisztító lelke az ozmózis membrán szűrő. A membrán szűrő számos hártavékonyosságú filmrétegből (féligáteresztő hártavéből) áll, melyek egymáshoz vannak applikálva (felületük között távtartóval) és spirál alakban egymásra vannak csavarva egy műanyag, perforált (permeátum=tisztított víz gyűjtő) cső körül. A vékony filmréteg apró pórusai a vízmolekulákat átengedik, míg a vízben oldott állapotban lévő (a hártava pórusainál nagyobb méretű) anyagokat a hártava feltartóztatja. Amikor a bemenő víz keresztüláramlik a membrán szűrő felszínén, a molekulák behatolnak a membrán belsejébe, és a spirálban körbefolyanak, majd a perforált cső közepén összegyűlnek. A visszamaradt, szennyeződésekben dús, ún. technikai víz (koncentrátum) összegyűlik és a membránszűrő felszínéről a lefolyóba öblítődik.



### Víztisztító jellemzők

- Üzemi víznyomás: 3-7 bar, nyomásfokozó szivattyúval ellátott kivitel esetén 1-7 bar
- Nyomásfokozó szivattyú: 24V, 1,2 LPM (liter/perc). M800DF esetén: 30V, 2,75 LPM (liter/perc)/
- Nyomásfokozó szivattyú tápfeszültsége: 220/24V, 50/60Hz. TÜV EN60950.
- Teljesítmény 5 bar üzemi víznyomás mellett: maximum: 200 liter/nap. M800DF esetén maximum 1.700 liter/nap
- Üzemi víz hőmérséklet: 4-30°C.
- Modern dizájnú, krómozott, fém (sárgaréz) tisztavíz csaptelep.
- 3/8"-os fém csatlakozó vízbekötés 1/4" főelzáró golyós csappal.
- Visszacsapó szelep.
- Áramlásszabályzó (szűkítő): 300 ml/sec, nyomásfokozó szivattyúval ellátott kivitel esetén 400 ml/sec. M800DF esetén: 800 ml/sec.
- 4-utas, mechanikus elzárószelep. M800DF esetén elektromágneses solenoid elzárószelep.
- 1/4"-os méretű csatlakozások, csövezetékek.
- Víz tartály anyaga: fém (rozsdamentes acél) polipropilén belső bevonattal. Víz tartály nélküli típus esetén: nincs.
- Víz tartály tisztavíz kapacitása: 12 liter.
- Gyárilag összeszerelt (kivéve a membrán szűrőt, ami sterilben csomagolt), tesztelt (nyomáspróbázott) és sterilizált, beüzemelésre kész állapot.
- A készülék megfelel a következő E.E.C. irányelveinek 97/23 EEC, 2004/108 EEC (nyomásfokozó szivattyúval ellátott kivitelek).
- NNK ivóvízbiztonsági engedély: 69314-5/2021/KTEF

A termék kizárólag háztartásban, helyi vízkezelés céljára használható. Teljesítménye nem elegendő családi házak, lakások központilag történő vízkezelésére.

A termék nem alkalmazható, mikrobiológiailag szennyezett vízre vagy ismeretlen eredetű vizek kezelésére. Csak olyan vízforrásra köthető, amely a vonatkozó jogszabályoknak megfelelően került bevizsgálásra és ivóvíz felhasználási célra engedélyezve.

A kristálytisztá víz előállításához a víztisztító nem használ közvetlenül elektromos alkatrészeket, illetve vegyszereket, hanem első osztályú alapanyagból készült szűrők alkalmazása teszi lehetővé, hogy hatékonyan eltávolítsa az esetleges szennyezőanyagokat a vízből: az oldott anyagok több mint 95%-át, a szerves anyagok, a baktériumok és vírusok, a klór és származékai 99%-át. Kiszűri a lebegőszennyeződések, mint homok, iszap, rozsdá, stb. így nem csak a víz ízét, de minőségét is javítja. Azáltal, hogy képes eltávolítani a vízből számos olyan, lehetséges szennyező anyagokat is, mint pl. ólom, réz, bárium, króm, higany, nátrium, kadmium, fluorid, nitrit, nitrát és szelén; egészséges, biztonságos tiszta vizet biztosít Önnek és családjának. Automatikusan szolgáltat ivóvizet. Önszabályozó és energiatakarékos víztisztító rendszer, amely a vízszükséglethez igazodva dolgozik. Könnyen kezelhető, megbízható és biztonságos.

**A hosszú távú, megfelelő működés feltétele a gyártó, illetve az engedélyező hatóság által javasolt, meghatározott időközönkénti és megfelelő karbantartások (szűrőcserék, fertőtlenítés) elvégzése.** A termék által kezelt víz felhasználása nem javasolt várandósok és 3 év alatti gyermekek számára a nitratképződés kockázata miatt.

#### 5 fokozatú vízszűrőrendszer elemei

Szűrőbetétek	Szűrési jellemzők	Javasolt élettartam
5 mikronos PP előszűrő	Az 5 mikronos üledék szűrő 100%-ban polipropilén (PP) szálakból készül. Nagy kapacitású szűrő, eltávolítja az 5 mikronnál nagyobb lebegő szennyeződések: homok, rozsdá, iszap, stb. Helye: 1. szűrési lépcsőben.	3 hónap
Aktívszén előszűrő	Az aktívszén előszűrő eltávolítja a következőket: szabad klór, illatanyagok, szerves szennyező anyagok, rovarirtószerek és vegyszerek, amelyek a víz kellemetlen ízéért és illatáért felelősek. Helye: 2. szűrési lépcsőben.	3 hónap
1 mikronos PP előszűrő	Az 1 mikronos üledék szűrő 100%-ban polipropilén (PP) szálakból készül. Nagy kapacitású szűrő, eltávolítja az 1 mikronnál nagyobb lebegő szennyeződések: homok, rozsdá, iszap, stb. Mérete: 2,5x10" Helye: 3. szűrési lépcsőben. Az aktívszén előszűrő eltávolítja a következőket: szabad klór, illatanyagok, szerves szennyező anyagok, rovarirtószerek és vegyszerek, amelyek a víz kellemetlen ízéért és illatáért felelősek. Helye: 3. szűrési lépcsőben.	3 hónap
RO membrán szűrő	TFC technológiájú, Filmtec alapanyagú, fordított ozmózis membrán szűrő. A membrán eltávolítja többek között a következő, vízben lehetséges szennyező-anyagokat: ólom, réz, bárium, króm, higany, nátrium, kadmium, fluorid, nitrit, nitrát és szelén, vírus, baktérium, hormon, gyógyszerészarmazék, stb. Helye: külön membránházban (2,5"), 4. szűrési lépcsőben. 50 GPD* (TW30-1812-50). M800DF esetén: 2 db 200GPD* (TW30-1812-200). (* GPD = Gallon/Nap)	24 hónap
Aktívszén utószűrő	Az aktívszén utószűrő célja az izjavítás. Eltávolítja a tartályból esetlegesen bekerülő szennyező- és illatanyagokat, ezáltal biztosítja a tisztavíz minőségét. Helye: 5. szűrési lépcsőben.	3 hónap

#### Kiegészítők a víztisztítóhoz

**Visszaszívó egység** feladata a szerves ásványi anyagok (sók) – kalcium, nátrium, magnézium, kálium – visszapótlása (víztisztító által kezelt víz maradék összes keménysége visszaszívó egység nélkül kisebb, mint a 201/2001. (X.25.) Korm. Rendeletben meghatározott 50 CaO mg/l). **Sterilizáló UV-lámpa** feladata a baktériumok elleni védelem. Opcionálisan kiegészíthető a víztisztító szívárgásérzékelő elzáró szeleppel és/vagy nyomáscsökkentővel. **Szívárgásérzékelő elzáró szelep** automatikusan lezárja a víztisztítóban a vizet, ha vizet érkezel a víztisztítón kívül. **Nyomáscsökkentő** a víztisztító üzemeléséhez szükséges optimális víznyomás feletti értéket lecsökkenti 5 bar körüli értékre, ezáltal elkerülhető az esetleges túlnyomás okozta károsodások a víztisztítóban. Hasznos lehet a **TDS mérőműszer** beszerzése is, mely segítségével meghatározható a víz minősége (vízben lévő összes oldottanyag tartalom mennyisége). Kiegészítőket, melyek utólagosan bármikor felszerelhetőek a már üzemelő víztisztítóra, keresse víztisztító értékesítőjénél!

#### Biztonsági utasítások

A berendezés optimális és megfelelő működése érdekében, kérjük, szánjon időt a gépkönyvben részletezett utasítások megismerésére!

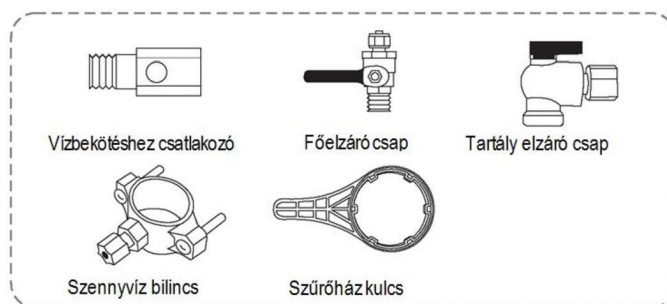
A gépkönyvben található utasítások ismerete nélkülözhetetlen:

- a rendszer hibamentes működtetéséhez;
- a rendszer hibás működésének felismeréséhez,
- a biztonságos szűrt víz előállításához.

#### Beszereleési útmutató

##### Előkészület:

1. Ellenőrizze a víztisztító csomagjában lévő tartozékokat: 1 db víztisztító szűrőbetétekkel, 1 db víztartály (M800DF/S300B/S300BK esetén nincs!), 1 db tisztavíz csaptelep, 1 db membrániszűrő steril csomagolásban (M800DF esetén 2 db), 1 db fém csatlakozó hidegvíz bekötéshez + főelzáró golyóscsap, 1 db víztartály elzáró csap (víztartály nélküli típusnál nincs!), 1 db szennyvíz bekötő bilincs, műanyag csövezetékek, szűrőház kulcs (kivéve kompakt kivétel esetén).



2. A víztisztító csak beltéri helyiségben, fagymentes, közvetlen napfénytől védett helyre telepíthető. Legmegfelelőbb hely a víztisztító elhelyezésére a konyhai mosogatószekrény.
3. A víztisztító szűrőinek optimális működéséhez a legjobb, ha a víztisztítóba érkező tisztítandó víz TDS (összes oldottanyag tartalom) értéke 450 ppm alatti, ellenkező esetben, **amikor is nagyon kemény a tisztítandó víz, az előszűrőket és a membrán szűrőt gyakrabban kell cserélni, illetve ilyen esetben javasolt vízlágyítás alkalmazása központilag vagy a víztisztító előtt(!)** a víztisztító megóvása és hatékony működése érdekében, továbbá **a 2 év teljes körű, ill. 10 év vízminőség garancia érvényesítéséhez** is szükséges feltétel!
4. Győződjön meg róla, hogy ivóvízminőségű vízzel ellátott hálózatra, ill. hidegvízre (max. 30C°) történjen a víztisztító bekötése!
5. Válassza ki a tisztavíz csaptelep számára a legmegfelelőbb helyet a pulton, a mosogatótálcán, esetleg mellette, ügyelve arra, hogy a kifolyóvíz a mosogatóba érkezen, ezzel elkerülve a pult véletlen eláztatását.
6. Alábbi szerszámokra lesz szüksége a beszereléskor: állítható villáskulcs, fúrógép (6-os és 12-es fúrószarak), csavarhúzó, 13-as és 15-ös csőkulcs, teflonszalag.

**Beszerelés:** végezze el a képek alapján: a hidegvíz bekötését (alkalmazzon teflonszalagot!), víztartály beszerelését (alkalmazzon teflonszalagot!), tisztavíz csap felszerelését (12-es furat), szennyvíz bilincs felszerelését (6-os furat).

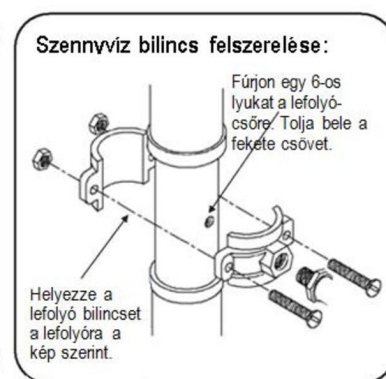
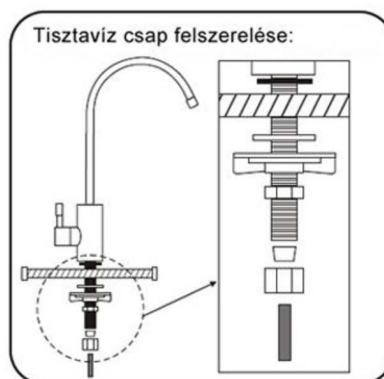
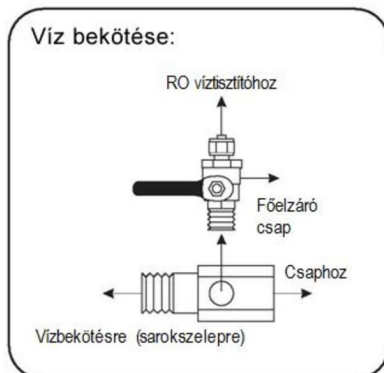
**Hidegvíz bekötése:** zárja el a hidegvíz bekötésnél a sarokszelepet, majd kösse le róla a flexibilis csövet. Tekerje a fém csatlakozót a sarokszelepbe, majd csatlakoztassa rá a flexibilis csövet vissza.

A fém csatlakozóba csavarja be a fém golyóscsapot (figyelje, hogy zárt állapotban – merőlegesen – legyen a kar), majd nyissa vissza a hidegvíz bekötés sarokszelepet. Ellenőrizze, hogy nem szivároog-e valahol.

A főelzáró golyóscsap végére csatlakoztassa a műanyag (fehér) csővezetékét. Erősen nyomja be ütközésig a golyóscsap hollanderes csatlakozójába, majd tekerje rá a hollandert erősen.

A csővezeték szabad végét csatlakoztassa az 1. szűrési lépcsőben lévő szűrőbe/szűrőházba.

**Tartály beszerelése:** lásd képen. **FONTOS!** A víztartályon lévő légszelepet NE nyissa ki! Gyárilag a víztartály 0,45-0,5 bar nyomásra van felfújva. (Megjegyzés: víztartály nélküli típus esetén ez a lépés kimarad!)



**Tisztavíz csaptelep felszerelése:** miután kiválasztotta a csaptelep helyét, kövesse az alábbi lépéseket (lásd képen).

- Fúrjon egy 12 mm-es lyukat a mosogatótálcán vagy a konyhapulton a víztisztító tisztavíz csaptelep részére megfelelő helyen. Zománczott mosogató esetén javasoljuk, hogy a mosogató munkalapját fúrja ki.
- Helyezze a gumitömítést a tisztavíz csaptelep menetes csatlakozójára.
- Helyezze a tisztavíz csaptelepet a kifúrt lyukba.
- Rögzítse a tisztavíz csaptelepet a felületre: alulról helyezze rá a fémalátétet, majd szorítsa rá az anyacsavart.
- Csatlakoztassa a műanyag (kék) csővezetékét, ami összeköti a tisztavíz csaptelepet a víztisztítóval:
  - Hagományos kivitel esetén: helyezze a fém anyát és a műanyag befogót (roppantógyűrűt) a csővezetékre. Nyomja be teljesen a csővezetékét a tisztavíz csaptelep csatlakozójába, majd amilyen szorosan tudja, csavarja rá az anyát, amit korábban a csővezetékre helyezett.
  - QUICK gyorscsatlakozós kivitel esetén: nyomja be a csővezetékét a tisztavíz csaptelep gyorscsatlakozójába, majd rögzítse azt a kék, patkóalakú QUICK rögzítőgyűrűvel.
- Végül a csővezeték szabad végét csatlakoztassa az 5. lépcsőben lévő aktív szén utószűrőegységbe.

**Szennyvíz bekötő bilincs felszerelése:**

- A csatlakozási pontnak mindig a mosogatótálca bűzelzáró szifonja és a mosogatótálca között kell lennie. A kiválasztott csatlakozási ponton fúrjon egy 6 mm-es lyukat a PVC csőre.
- A lyuk köré ragassza fel a szennyvíz bekötő bilincs zacskójában lévő öntapadós szigetelő szivacsot.
- A műanyag (fekete) csővezetékét csatlakoztassa a fekete bilincsen lévő csatlakozó lyukába úgy, hogy az kilógjon a túoldalra 10-15 cm-nyire, majd a lefolyón fúrt lyukba tolja tovább a csővezetékét, miközben a bilincset ráhelyezi a PVC cső köré.
- Rögzítse a bilincset a PVC csövön a csavarokkal (a 2 fél bilincset jól csavarozza össze).
- A csővezeték szabad végét csatlakoztassa az áramlásszabályzó/szűkítőbe (kis henger alakú, kb 10 cm hosszú alkatrész „FLOW” felirattal az oldalán).

**Membrán szűrő behelyezése:** járjon el az 1-3. képek szerint.

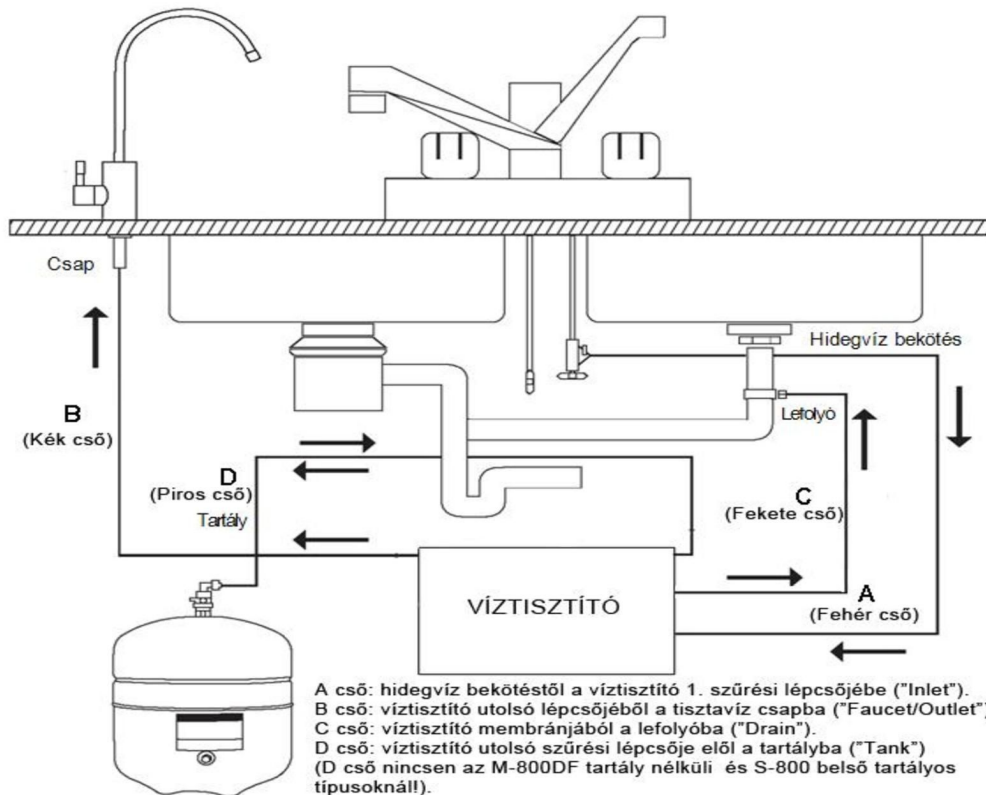
- A membránház kupakján lévő csatlakozóból távolítsa el a műanyag csővezetékét.
- Tekerje le a membránház kupakot.

- Vegye ki a membrán szűrőt a steril védőfóliából (M800DF esetén 2 db). Helyezze a membránházba a gumigyűrűvel befele. A membrán tömítéseit javasoljuk, kenje be szilikonzsírral. Miközben a membránnal dolgozik, vigyázzon, hogy az ne érjen hozzá semmihez, mielőtt beteszi a szűrőházba. Ha már kibontotta, minél gyorsabban tegye a helyére!
- Végül tekerje vissza a membránház kupakját és csatlakoztassa vissza a szűrőházat a helyére.



**Csővezetékek csatlakoztatása:**

(Megjegyzés: víztartály nélküli típus esetén kimarad a víztartály csatlakoztatása!)

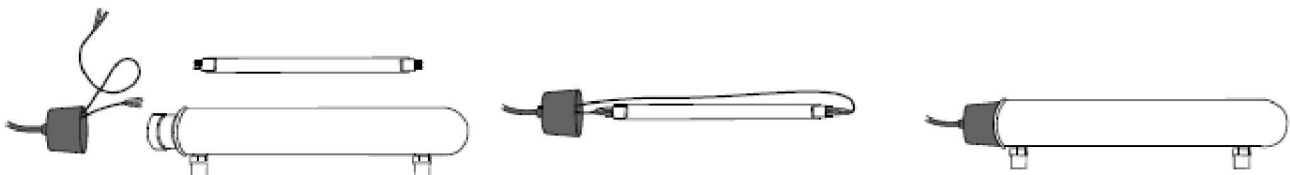


**Sterilizáló UV-lámpa**

A sterilizáló UV-lámpa feladata a baktériumok elleni védelem a víztisztítóban.

**Jellemzők:**

- Átfolyás: 1 GPM (gallon/perc)
- UV-lámpa izzójának kapacitása: 8.000 üzemóra (folyamatos üzemelés mellett kb. 11 hónap időtartam).
- UV izzó: 6W (UVC-S212T5). Gyári kód: TUV 6W G6 T5 (Philips)



**UV-lámpa felszerelése:**

A szett tartalmazza az összes tartozékot (csatlakozót, konzolt), melyek segítségével, a víztisztító csővezetékek kettévágását követően az UV-lámpa könnyedén felszerelhető. Az izzó üveg búróját kérjük, kézzel ne érintse, a végénél fogja meg és húzza ki a csomagolásából. Az adapter zsinórján lévő gumisapkából jövő kábeleket csatlakoztassa az UV izzó 2 végére a képen látható módon, majd az egészet az UV lámpatestbe csúsztassa bele és húzza rá a gumisapkát! A lámpatestet nem kell szétszavarni. A 2 db „L” könyök idomot csavarja bele az UV-lámpatest

oldalán lévő 2 kis fém csőhengerbe, szükség esetén használjon teflonszalagot. A víztisztító csővezetékét csatlakoztassa ezekbe a műanyag idomokba (egyik a bemenet, a másik a kimenet). Az UV-lámpa legyen az utolsó lépcső a tisztavíz csap előtt. Az összeszerelt UV-lámpát csavarozza fel a konyhaszekrény falára a lámpatest tartókonvolóján lévő furatok segítségével. Végül csatlakoztassa az aljzatba. Ha a víz ki- és bemeneténél lévő fehér csövön átszűrődik kékes fény, akkor jól történt meg az összeszerelés, mert az UV lámpa világít.

**Bekapcsolást követő felmelegedési idő:** kb. 20 perc, ennyi idő alatt éri az UV-lámpa a teljes hatásfokát.

**FONTOS!** Nyomásfokozós gép esetén az UV-lámpa adapterét NE helyezze a szivattyú adapterének közelébe! Ellenkező esetben az adapterek meghibásodhatnak! Minimális távolság a 2 adapter között: 20-30 cm.

**FONTOS! TILOS AZ UV-LÁMPA FÉM HENGERTESTÉBŐL AZ ÜVEGHÜVELYT ELTÁVOLÍTANI, AMIT GYÁRTÁS SORÁN TÖRÉSBIZTOSAN ELHELYEZTEK BENNE.** Szakértelem hiányában a helytelen mozgathatás törést okozhat. Garanciát az UV-hüvely törésére nem vállalunk! A beszereléshez vagy UV-égő cseréjéhez egyáltalán nincs szükség az üveghüvely UV-lámpatestből történő eltávolítására! Felelősen ne kockáztassa mozgathatásával annak eltörését!

UV-égő cseréjének menete: ha elérte a 8.000 üzemórát, elveszíti fertőtlenítő hatását, cserélje ki az izzót. Áramtalanítsa az UV-lámpát. Húzza ki az UV-lámpatestből az izzót és vegye le a kábeleket róla. Az új égő üveg búrját NE érintse kézzel, a végénél fogja meg és húzza ki a csomagolásából. Csatlakoztassa a kábeleket a 2 végére, majd az UV-lámpatestbe csúsztassa vissza az egészet, húzza rá a gumisapkát. Végül csatlakoztassa vissza az elektromos aljzatba az UV-lámpát.

**FONTOS! Az égő 8.000 óra után elveszíti UV sugárzó hatását, viszont még világít, ezért nem szabad várni az égőcserével, míg az égő lemerül!**

### Víztisztító beüzemelése

1. Miután mindent az előzőekben leírtak szerint csatlakoztatott, nyissa ki a főelzáró golyóscsapot (hidegvíz bekötésnél) úgy, hogy a kar párhuzamos legyen a csővel. Nyomásfokozós gép esetén csatlakoztassa a szivattyút az elektromos aljzatba.
2. Bizonyosodjon meg, hogy a víztartály csapja nyitott állapotban legyen (párhuzamosan a csővel). Nyissa ki a tisztavíz csapot a pulton.
3. Néhány (max. 15) percen belül a víz lassan, egész vékony (1-3 mm-es) sugárban el kezd folyni a csapból, kb. 5 percig hagyja folyni a vizet, majd zárja el a pulton a tisztavíz csapot. Víztartály nélküli típus esetén: 1 percen belül a víz el kezd folyni a tisztavíz csapból, 10 percig hagyja folyni a vizet, majd zárja el a pulton a tisztavíz csapot.
4. Várjon 10 percet.
5. A tisztavíz csap ismételt megnyitásával engedje ki a levegős, szénporos vizet (kb. 5 perc).
6. Ismét zárja el a pulton a tisztavíz csapot 30 percre. Ez idő alatt a víztartály el kezd feltöltődni vízzel. Az idő letelte után a tisztavíz csap ismételt megnyitásával engedje le a víztartályban összegyűlt vizet, míg a tisztavíz csapon kifolyó vízszugár el nem vékonyodik (1-3 mm), majd zárja el a tisztavíz csapot 60 percre. Az idő letelte után ismétlje meg a víztartály leürítésének és feltöltésének előzőekben leírt folyamatát. (Ez a pont a víztartály nélküli típus esetén kimarad!)

### **NE FOGYASSZA AZ ÁTMOGATÁSOK ALKALMÁVAL KIENGEDT VIZET!**

7. A készülék beszerelése megtörtént. A rendszer most már készen áll az üzemelésre, a víz biztonsággal fogyasztható. Jó egészséget kívánunk a víztisztító használatához!

### **FONTOS! Kérjük, tartsa be a következőket a víztisztító használata során!**

- A. Ne engedjen a RO víztisztítóba forró (30°C-nál melegebb) vizet!
- B. Ne tegye ki a RO víztisztítót fagynak!
- C. Az alábbiak szerint járjon el, ha 2-3 napnál hosszabb időre távol tartózkodik és/vagy nem használja a víztisztítót: zárja el a főelzáró golyóscsapot, illetve engedje le a víztartályt a pulton lévő tisztavíz csap kinyitásával. Ilyenkor nyomásfokozós gép esetén áramtalanítsa a szivattyút. Újbóli használat előtt, miután visszanyitotta a főelzárót, nyomásfokozós gép esetén csatlakoztassa a szivattyút az elektromos aljzatba, 1 tartálynyi (10-12 liter) vizet (víztartály nélküli típus esetén 5 percig) engedjen át a rendszeren a tisztavíz csapon keresztül! **NE FOGYASSZA AZ EKKOR KIENGEDT VIZET!** (A több napig nem használt víztisztítóban stagnáló víz fogyasztása csecsemők és kisgyermek számára jelenthet kockázatot az esetleges nitrit tartalom miatt (csecsemőknél az ivóvíz nitrit tartalma ún. methemoglobinémiát, azaz „blue baby” szindrómát okozhat.) (Megjegyzés: víztartály nélküli típus esetén a víztartályra vonatkozó lépések kimaradnak!)
- D. A víztisztítót folyamatos üzemelésre tervezték, ezért max. 3 hétig állhat üzemben kívül. Ennél hosszabb üzemszünet esetén, a további biztonságos használat érdekében, cserélje ki az összes szűrőbetétet és fertőtlenítse a víztisztítót! Újbóli használat előtt a C. pontban leírtaknak megfelelően járjon el!

### **Elő- és utószűrők cseréje, membrán szűrő cseréje** (víztartály nélküli típus esetén a víztartályra vonatkozó lépések kimaradnak!)

#### Előkészület:

1. Készítse elő az új szűrőket, nedvszívó anyagot és ha kell, szűrőház kulcsot. Membrán szűrő cseréjekor egy fogót is.
2. Áramtalanítsa az UV-lámpát és csatlakoztassa le a víztisztítóról.
3. Nyomásfokozós gép esetén áramtalanítsa a szivattyút.
4. Emelje ki a víztisztítót a helyéről.
5. Tegye egy nedvszívó (pl. törülköző, felmosó ruha, stb.) anyagra.
6. Zárja el a víztisztító főelzáró csapját (kar merőleges legyen a csővel).
7. Zárja el a víztartály csapját (kar merőleges legyen a csővel).

#### Előszűrők cseréje:

1. Szűrőház kulccsal lazítsa meg a 3 függőleges szűrőházakat az óramutató járásával egyező irányban és tekerje ki őket a helyükről. (Kompakt készülékek esetén ez a lépés kimarad.)
2. Távolítsa el a használt szűrőket a víztisztítóból.

- Mossa ki (mosogatószerrel) a szűrőházakat maximum langyos hőmérsékletű (a fekete „O” gyűrűk védelmében) vízben. A szűrőházakban lévő „O” gyűrűk gyárilag be vannak kenve szilikon zsírral, amely védi az „O” gyűrű anyagát és betekeréskor síkossága biztosítja, hogy az „O” gyűrű a helyén maradjon. Szűrőcserénél javasoljuk szilikon zsírral (vagy szappannal) átkenni az „O” gyűrűket. Ellenőrizze, hogy az „O” gyűrűk a helyükön legyenek. (Kompakt készülékek esetén ez a lépés kimarad.)
- Helyezze be az új szűrőket (5 mikronos pp előszűrőt az első, aktívszén előszűrőt a második és 1 mikronos pp előszűrőt a harmadik szűrési lépcsőbe) a helyükre.
- Függőleges helyzetben, lassan tekerje be a helyükre és húzza meg kézzel, majd a szűrőház kulccsal is a szűrőházakat. (Kompakt készülékek esetén ez a lépés kimarad.)

#### Membrán szűrő cseréje:

- Csatlakoztassa le a membránház (nagy, fehér, kupakos szűrőház, általában vízszintesen) kupakjába vezető, valamint a másik felén lévő két kimenet közül az alsóból (inkább a membránház széle felé eső) kijövő csövet.
- Emelje ki a membránházat a helyéről.
- Tekerje le a membránház kupakját (ha szükséges, használjon membránház-kulcsot).
- A membránházból egy fogó segítségével húzza ki a membránt.
- Mossa ki belülről (mosogatószerrel) a membránházat, maximum langyos hőmérsékletű (a fekete „O” gyűrű védelmében) vízben.
- Tolja be az új membránt a helyére.
- Csavarja vissza a membránház kupakját. Javasoljuk az új membrán két apró gumitömítését, valamint a membránház tömítését szilikon zsírral (vagy szappannal) bekenni.
- Végül kösse vissza a helyére a visszazárt membránházat.

#### Utószűrő és visszaszűrő egységek cseréje:

Cserélje ki a membrán szűrő utáni, 5. lépcsőben lévő aktívszén utószűrő egységet, majd a visszaszűrő egységeket. Az új egységek csatlakoztatásakor figyeljen az áramlási irányra, amely az egységen jelölve van!

#### Utómunkálat:

- Nyissa ki a víztisztító főelzáró csapját (kar párhuzamos legyen a csővel).
  - Nyissa ki a víztartály csapját (kar párhuzamos legyen a csővel).
  - Ellenőrizze a csatlakozók szigetelését.
  - Helyezze vissza a víztisztítót a helyére.
  - Kösse vissza az UV-lámpát és csatlakoztassa az elektromos aljzatba.
  - Nyomásfokozós gép esetén csatlakoztassa a szivattyút az elektromos aljzatba.
  - Végül engedjen ki kb. 5 liter vizet a tisztavíz csapon keresztül. Akinek van TDS mérőműszere, az tapasztalhatja, hogy először igen magas értékű (magas oldottanyag tartalmú) víz fog jönni a csapból az aktívszén utószűrőből kiürülő szénpor miatt.
- (Vízartály nélküli típus esetén a víztartályra vonatkozó lépések kimaradnak és visszakötés után 10 percig folyassa a vizet a készülékből).

#### **Fertőtlenítés** (víztartály nélküli típus esetén a víztartályra vonatkozó lépések kimaradnak!)

A víztisztító gyárilag fertőtlenített. Fertőtlenítést beüzemeléskor, majd 3 havonta, szűrőcserénél vagy rendkívüli esetben (3 hétnél továbbtartó üzemszünet után) javasolt elvégezni. Fertőtlenítés során kizárólag biocid hatóanyagot tartalmazó, érvényes OTH engedéllyel rendelkező szert alkalmazzon, amely megfelel a 201/2001. (X.25.) Kormányrendelet, ill. a 38/2003. (CIII.7) ESzCsM-FVM-KvVm együttes rendeletben leírtaknak.

#### Előkészület és fertőtlenítés:

- Készítse elő az új szűrőket, nedvszívó anyagot és ha kell, szűrőház kulcsot, fertőtlenítő szert és egy fogót.
- Amennyiben por vagy tablettás szert alkalmaz, a fertőtlenítőszer termékísérőjében szereplő ajánlás szerint, oldja fel a fertőtlenítőszert vízben.
- Áramtalanítsa az UV-lámpát és csatlakoztassa le a víztisztítóról.
- Nyomásfokozós gép esetén áramtalanítsa a szivattyút.
- Emelje ki a víztisztítót a helyéről. Tegye egy nedvszívó (pl. törülköző, felmosó ruha, stb.) anyagra.
- Zárja el a hidegvíz bekötésnél a főelzáró csapot (a kar merőlegesen áll a csőre).
- Víztartály leürítése. Engedje ki a víztartályban lévő összes vizet a pulton lévő tisztavíz csap megnyitásával. Tároljon szükséges mennyiségű vizet a további felhasználásig egy edényben, mert a szűrőcserét követően kb. még 4-5 órán át nem lesz tisztavíz. Zárja el a pulton lévő tisztavíz csapot.
- Végezze el a szűrők cseréjét.
- Hidrogén-peroxid alapú vagy más szintetikus úton előállított fertőtlenítőszer alkalmazásánál a fertőtlenítést szűrőbetétek nélküli víztisztítón végezze el(!), tehát akkor, amikor az elhasznált szűrőket már eltávolította a rendszerből, de az újakat még nem helyezte be. Ha a membrán szűrő cseréje éppen nem aktuális, vegye ki azt is a szűrőházából, és tegye félre. Egyetlen szűrő se legyen a készülékben!
- Öntse a fertőtlenítőszert az első szűrőházba, majd tekerje vissza azt a helyére.
- Ha minden csövet rögzített a megfelelő helyre és a csavarokat is meghúzta, nyissa ki a főelzáró csapot.
- Nyissa ki a pulton lévő tisztavíz csapot.
- Lassan megtelik vízzel a víztisztító és eljut a tisztavíz csaphoz is, max. 15 percen belül (M800DF esetén max.. 1 percen belül). Amint elkezd kifolyni a csapon, rögtön zárja el (így a rendszer végéig eljut a fertőtlenítőszer).
- Ettől kezdve a víztartály is folyamatosan töltődik a fertőtlenítőszeres vízzel.
- Ellenőrizze a csatlakozók szigeteléseit.
- Hagyja állni a fertőtlenítőszeres vizet a víztisztítóban 1-1,5 órán keresztül.
- Az idő letelte után következik az átmosás. A pulton lévő tisztavíz csap megnyitásával engedje ki a víztartályból a vizet (a víztartályból akkor ürült ki a víz, amikor már csak a frissen termelt víz folyik a tisztavíz csapból egészen vékony, 1-3 mm-es sugárban).
- Zárja el a tisztavíz csapot.
- Várjon 1-1,5 órát, ekkor ismét feltöltődik a víztartály vízzel. Az idő letelte után a tisztavíz csap megnyitásával engedje ki ismét a víztartályból a vizet. Ismétlje meg ezt a folyamatot még egyszer, míg a fertőtlenítőszer eltávozik a rendszerből.

20. Zárja el a hidegvíz bekötésnél a főelzáró csapot (a kar merőlegesen áll a csőre).
21. Ha szűrőbetétek nélkül végezte a fertőtlenítést, most helyezze be a szűrőket a helyükre!
22. Ha minden csövet rögzített a megfelelő helyre és a csavarokat is meghúzta, nyissa ki a főelzáró csapot.
23. Helyezze vissza a víztisztítót a helyére.
24. Nyomásfokozós gép esetén csatlakoztassa a szivattyút az elektromos aljzatba.
25. Nyissa ki a pulton lévő tisztavíz csapot.
26. A 3. feltöltés után a rendszer készen áll az újbóli üzemelésre.

### **NE FOGYASSZA AZ ÁTMOSATÁSOK ALKALMÁVAL KIENGEDETT VIZET!**

#### Utómunkálat:

1. Ellenőrizze a csatlakozók szigetelését.
2. Kösse vissza az UV-lámpát és csatlakoztassa az elektromos aljzatba.
3. A rendszer most már készen áll az üzemelésre, a víz biztonsággal fogyasztható.

#### **Hibaelhárítások, tanácsok**

**A. A RO víztisztító helyes működésének alapfeltétele** a megfelelő hálózati víznyomás. Nyomásfokozó nélküli víztisztítóknál 3-7 bar, míg nyomásfokozóval ellátott típusoknál 1-7 bar a megengedett hálózati víznyomás. Optimális víznyomás a víztisztító hatékony működéséhez: 4-5 bar. Túl magas hálózati víznyomásnál (6-7 bar) felett nyomáscsökkentő szelep alkalmazása javasolt vagy a vízhálózaton, vagy a víztisztító előtt!

#### **B. Két legfontosabb ellenőrzés beszerelés/beüzemelés után:**

1. A víztisztító főelzáró csapjának nyitott állapotában zárja el a víztartály kék elzáró karját, majd nyissa ki a tisztavíz csapot. A csapból összefüggő, 1-3 mm vastag vízszögben kell folyni a frissen termelt víznek. Ha csak csepeg, vagy nem függőleges a vízszög, valószínűleg nem kap elég nyomást a víztisztító! Ha túl vastag a vízszög, akkor nem lett a membrán szűrő behelyezve.
2. Következő lépésként zárja el a tisztavíz csapot! Ekkor egy kis idő elteltével meg kell szűnni a szennyvíz kifolyásának! A szennyvíz elvezetésének be kell kötve lennie a szennyvízlefolyóba!

#### **C. Ha normál üzemelési körülmények közben a készülék nem ad vizet, vagy kevés vizet ad:**

1. Ellenőrizze, hogy a víztisztító főelzáró csap karja a cső irányába mutat-e, tehát nyitva van-e teljesen!
2. Ellenőrizze, hogy a tartályon lévő elzáró csap karja a cső irányába mutat-e, tehát nyitva van-e teljesen!
3. Ellenőrizze, hogy van-e víz a vízhálózatban!
4. Nyomásfokozós változat esetén ellenőrizze, hogy a készülék csatlakoztatva van-e az elektromos aljzathoz, illetve van-e áram az aljzatban!
5. Ellenőrizze, hogy valamelyik előszűrő nincs-e eltömődve (azaz átfolyik-e a víz rajtuk)! Eltömődés esetén, cserélje ki az elhasználódott szűrőt!
6. Ellenőrizze, hogy a membrán szűrő nincs-e eltömődve (azaz átfolyik-e a víz rajta)! Eltömődés esetén, cserélje ki az elhasználódott szűrőt!
7. Ellenőrizze, hogy valamelyik utószűrő nincs-e eltömődve (azaz átfolyik-e a víz rajtuk)! Eltömődés esetén, cserélje ki az elhasználódott szűrőt!

**D. Ha a készülék zörög, erős hangot ad:** hívja a víztisztító értékesítőjét vagy a szerelőt!

**E. Szivárgás:** időnként ellenőrizze a víztisztító szigeteléseit a csatlakozásoknál, mert előfordulhat, hogy a hálózati víznyomást megnövelik (pl. nyáron, nagy melegben), és ez szivárgást okozhat. Amennyiben a víztisztító szivárog valahol, mindenképpen meg kell találni a szivárgás helyét, okát. Esetleges szivárgás által okozott károk elkerülésére alkalmazzon ún. szivárgás érzékelőt a víztisztítóban! A terméket keresse a víztisztító értékesítőjénél!

**Mi a teendő, ha a víztisztító szivárog valahol?** Bármilyen szivárgás esetén zárja el a víztisztítóba érkező vizet víztisztító főelzáró csap karjával (zárt állapotban a kar merőlegesen a csőre)! Zárja el a tartályon lévő elzáró csapot is, majd nyissa ki a pulton lévő tisztavíz csapot! Ha a főelzáró csapot és a víztartály elzáró csapját is jól zárta el, akkor a tisztavíz csapból csak pár másodpercig folyhat a víz. Ekkor a vízszivárgásnak rögtön meg kell szűnnie. Nyomásfokozós gép esetén áramtalanítsa a szivattyút, áramtalanítsa az UV-lámpát, majd hárítsa el a szivárgás okát, ellenőrizze, és szükség esetén cserélje a szigeteléseket/tömítéseket, vagy ha megrepedt egy alkatrész, cserélje azt ki, vagy hívja a víztisztító értékesítőjét vagy a szerelőt!

**F. Nem áll el a szennyvíztermelés.** Reggel (ekkor a víztartály tele kell, hogy legyen vízzel), mielőtt kinyitná a víztisztító tisztavíz csapját első alkalommal, figyelje meg, hogy az alábbiak egyikét tapasztalja-e:

- a gépre téve kezét remegést érez vagy
- a gép hangot ad (cicereg), berezonál vagy
- a mosogató lefolyójában csurgást hall (legbiztosabb, ha a szennyvízbilincsből kihúzza a fekete csövet és megnézi, folyik-e a víz) vagy
- a gép főelzáró csapját hidegnek érzi (azaz, folyamatosan átfolyik-e rajta a víz)?

Ha fentiek valamelyikét tapasztalja, akkor nagy valószínűséggel a gép egyik szelepe beragadt. A szennyvíztermelés tele tartállynál sem áll el. Ebben az esetben zárja el a víztisztítóba érkező vizet a gép főelzáró csapjával, majd várjon pár percet. A szelep ki fog pattanni és a továbbiakban már jól fog működni! Nyissa vissza a főelzáró csapot! Ha ez nem szünteti meg a jelenséget, akkor nyomás alatt (főelzáró csap nyitva!), nyitott tisztavíz csap mellett, döntse oldalra (jobbra és balra is) 90°-ban a víztisztítót, így a hibát okozó légbuborék valószínűleg elmozdul és távozik a rendszerből. Ha a jelenség ezek után sem szűnik meg, hívja a víztisztító értékesítőjét vagy a szerelőt!

Mejlegyzés: ezt a vizsgálatot érdemes hetente megismételni!

**G. Ha a készülékből kijövő víz íze vagy szaga megváltozott:** egymás után két alkalommal engedje le a víztartály teljes tartalmát a pulton lévő tisztavíz csap kinyitásával. Ha kiürült a víztartály (a tisztavíz csapból egészen vékony sugárban folyik a víz), zárja el a tisztavíz csapot és hagyja, hogy feltöltődjön a víztartály vízzel! Ha továbbra sem megfelelő a víz minősége, cserélje ki a szűrőket újra és végezze el a víztisztító fertőtlenítését!



- H. **Túl sokáig töltődik a víztartály.** A víztartály feltöltődési ideje hálózati víznyomástól függ, optimális esetben (4-5 bar víznyomásnál) ez 1-1,5 óra. Ha ennél jóval hosszabb ideig töltődik fel a víztartály, akkor első körben ellenőrizze, hogy mekkora a hálózati víznyomás! Ha túl kicsi, 3 bar alatti a víznyomás, alkalmazzon nyomásfokozót a víztisztítón! Ha 3 bar feletti a hálózati víznyomás, akkor következő lépésként ellenőrizze, hogy nincs-e valamelyik szűrő eltömődve (C. pontnál leírtak szerint)!
- I. **Heti rendszerességgel ellenőrizze a készülék szívárgásmentességét (lásd E. pont). Kísérje figyelemmel az 1. szűrési lépcső átlátszó/áttetsző szűrőházban lévő szűrőbetét állapotát! Ha ennek színe sötétbarna, akkor cseréje szükséges mindenképp, attól függetlenül, hogy elérte-e már a 6 hónap élettartamot, vagy sem.**

(Megjegyzés: a víztartály nélküli típus esetén a víztartályra vonatkozó lépések kimaradnak!)

**Amennyiben nem sikerült fentiek alapján az esetlegesen észlelt hibajelenséget elhárítani, kérjük, hívja a víztisztító értékesítőjét vagy a szerelőt!**

**GYIK** (Gyakran Ismételt Kérdések)

**K: Milyen tényezők befolyásolják a tisztavíz mennyiségét és minőségét?**

4 fő tényezőt lehet figyelembe venni:

1. **Nyomás** – minél nagyobb a hálózati víznyomás, annál nagyobb mennyiségű és jobb minőségű a tisztavíz. Az ideális üzemi víznyomás: 4,5-5 bar.
2. **Hőmérséklet** – a fordított ozmózishoz ideális hőmérséklet 25°C. 4,5°C-on a tisztavíz mennyiség a felére esik le, mint amennyi 25°C-on termelődne. Javasolt maximális víz hőmérséklet 30°C.
3. **Oldottanyag tartalom (TDS)** – Minél több az oldottanyag tartalom (szennyeződés) a tisztítandó vízben, annál kevesebb a tisztavíz mennyisége. Ha magas a tisztítandó víz oldottanyag tartalma, akkor nyomásfokozó alkalmazásával növelni lehet a tisztavíz mennyiségét.
4. **Membrán** – különböző membrán szűrőknek, különböző jellemzőik vannak. Valamelyiknek a teljesítménye nagyobb, valamelyiknek a szűrési képessége jobb és valamelyiknek pedig a vegyszerekkel szembeni ellenálló képessége jobb, így élettartama is hosszabb. A víztisztító TW30-1812 jelű TFC tip. membránszűrőt tartalmaz. A TFC (Thin Film Composite = vékony film összetételű) típusú membrán ezen tulajdonságok legjobbjait egyesíti magában.

**K: Összeköthető-e a víztisztító további tisztavíz csapokkal?**

Igen, mindössze ¼"-os vezeték és „T” elosztó idom szükséges a tisztavíz elvezetéséhez pl. hűtőgéphez vagy másik tisztavíz csaphoz. Akár a fürdőszobá(k)ba is elvezetheti a vizet egy (pl. a mosdóhoz szerelt) tisztavíz csaphoz.

**K: Milyen ízű a RO víztisztító által kezelt víz?**

A RO víz íze függ a tisztítandó víz oldottanyag tartalmától. A visszasózás nélküli RO víz (lágy víz) íze hasonló a desztillált víz ízéhez (nincsen benne ásvány), a visszasózott (alacsony ásványi anyag tartalmú) RO vízé a palackos ásványvíz ízéhez vagy természetes (enyhe ásvány anyag tartalmú) forrásvíz ízéhez hasonlít.

**K: Miként befolyásolja a RO víz a belőle elkészített italok ízét?**

Mivel a RO technológia kiszűri azon szemmel nem látható szennyeződések is, amelyek a valódi ízeket elfedik, a RO vízből készített italoknál ezen ízek előjönnek, így intenzívebben érezhetőek is. Például a kávé esetében ugyanazon íz eléréséhez azonos mennyiség elkészítések kevesebb kávéra van szükség. Aki RO vízre vált, valószínűleg több vizet fog fogyasztani, mint korábban, hiszen a rossz ízű, klóros csapvíz helyett eddig az üdítőket, ásványvizet, gyümölcsleveket vagy mást fogyasztott alternatívaként. A RO víz kiszűri a vízkövesedést okozó anyagokat (kalcium, magnézium) is, így a vízzel működő háztartási gépek (pl. kávéfőző) belső felületén nem fog vízkő lerakódni, így ezeket ritkábban kell majd karbantartani és élettartamuk is hosszabb lesz. Vízfóralás után többé már nem marad fehér „habos” csík a lábosban.

**K: Mennyi a tisztavíz és szennyvíz aránya?**

Az érték függ a hálózati víznyomástól: nagyobb hálózati (üzemi) víznyomásnál kevesebb szennyvíz keletkezik. 4,5-5 bar hálózati víznyomás körül 1 liter tisztavíz nyeréséhez átlagosan kb. 3-4 liter szennyvíz, azaz szennyezőanyagokban feldúsult víz távozik a lefolyóba.

**K: Milyen gyakran kell karbantartani a RO víztisztítót?**

**Szűrőbetétek:** A 3 db előszűrőt max. 3 havonta javasolt kicserélni. Az előszűrők kapacitása 6.000-6.000 liter. A javasolt időközönkénti előszűrő-csere elmulasztása miatt előfordulhat, hogy a membrán szűrő károsodik az átjutott klór által. Az 5. lépcsőben lévő aktívszén utószűrőt max. 3 havonta javasolt kicserélni. Kapacitása 6.000 liter. A RO membrán szűrőt pedig max. 24 havonta javasolt kicserélni. Kapacitása 40.000 liter megtisztított víz (=tisztavíz+szennyvíz!).

Fenti szűrőcsere intervallumok az engedélyező hatóság által előírt idők. **A szűrőbetétek élettartama, telítettsége függ a tisztítandó (víztisztítóba érkező) víz minőségétől és mennyiségétől, illetve a hálózati víznyomástól.**

**Visszaszózó egység:** kapacitása 3.600 liter. Javasolt csere max. 3 havonta.

**UV-lámpa égő:** kapacitása 8.000 üzemóra (folyamatos üzemelés mellett kb. 11 hónap időtartam).

**Figyelem: az égő 8.000 óra után elveszíti UV sugárzó (azaz sterilizáló) hatását, viszont még világít, ezért nem szabad várni az égőcserével, míg az égő lemerül!**

## Szűrőcsere és fertőtlenítés nyilvántartása

A karbantartásokat az alábbi táblázatban rendszeresen rögzítse!

Dátum	3 db előszűrő max. 3 havonta	Membrán(ok) max. 24 havonta	1 db utószűrő max. 3 havonta	Visszasózó max. 3 havonta	UV-izzó max. 12 havonta	Egyéb esemény	Fertőtle- nítés

# Jótállási jegy

A fogyasztói szerződés keretében vásárolt új, tartós fogyasztási cikkre a 151/2003. (IX.22.) Kormány Rendelet alapján.

Név: Cím: Helység: Utca: Helyrajzi szám: Postai irányítószám: Ország:	_____ _____ _____ _____ _____ _____
Gyártó: Cím: Helység: Utca: Helyrajzi szám: Postai irányítószám: Ország:	Pure Pro Water Corporation (1000 E. 17th Ave., Denver, Colorado, U.S.A.) 2540 Ave. de Songe St. (101 Budapest, Csepel, Csongrád St.) _____ _____ _____ _____
Szállítási vagy beszállítási dátum: (Kérem azonosítani)	20__ szeptember ____ napján
Biztosítási társaság: Biztosítási összeg: (Kérem azonosítani)	Fiat <input type="checkbox"/> / Mercedes <input type="checkbox"/> _____ _____
A garancia igénybevétele során kifizetendő	_____

### Javítások elvégzése

Javítás egy év a beszállítási dátumtól kezdődik Javítás tartalma: Fogyasztói társaság címe: Javítás megnevezése: Javítás dátuma:	A téma: _____ Javítás módja: _____ Elvett alkatrészek megnevezése: _____ Ár: _____ Ft
Javítás egy év a beszállítási dátumtól kezdődik Javítás tartalma: Fogyasztói társaság címe: Javítás megnevezése: Javítás dátuma:	A téma: _____ Javítás módja: _____ Elvett alkatrészek megnevezése: _____ Ár: _____ Ft
Javítás egy év a beszállítási dátumtól kezdődik Javítás tartalma: Fogyasztói társaság címe: Javítás megnevezése: Javítás dátuma:	A téma: _____ Javítás módja: _____ Elvett alkatrészek megnevezése: _____ Ár: _____ Ft
Javítás egy év a beszállítási dátumtól kezdődik Javítás tartalma: Fogyasztói társaság címe: Javítás megnevezése: Javítás dátuma:	A téma: _____ Javítás módja: _____ Elvett alkatrészek megnevezése: _____ Ár: _____ Ft

## Jótállási feltételek és jogok

- A RO vizesztítőhöz 2 év jótállás jár, mely valamennyi meghibásodott alkatrészre (kivéve szűrőbetétek!), a javításra, valamint az alkatrészcsere munkadíjára vonatkozik. A jótállás igénybevétele esetén esetlegesen felmerülő kiszállás költsége azonban Vevőt terheli.
- A termékhez járó jótállás/garancia a Vevő vagy megbízottja által történő beüzemelés és elvégzett karbantartások esetén is érvényes.
- A jótállási/garanciális határidő a termék, vevő részére történő átadás (eladás) napjával kezdődik, vagy ha a termék beüzemelését az Értékesítő vagy annak megbízottja végzi, a beüzemelés napjával kezdődik.
- A jótállási/garanciális kötelezettség teljesítése az Értékesítőt terheli.
- Jótállási/garanciális igény nem érvényesíthető a következő esetekben:
- Amennyiben Vevő vagy megbízottja a termék beszerelését/szervizelését nem a Beszerelési- és kezelési útmutatóban leírtaknak megfelelően végezte el.
- Amennyiben a termék Vevőnek felróható okból sérült.
- Amennyiben a termék meghibásodását elemi kár, helytelen tárolás, fagykár okozta.
- Amennyiben Vevő nem rendeltetésszerűen használta, átalakította, illetve hibásan vagy szakszerűtlenül kezelte a terméket, vagy ha a terméket külső, fizikai behatás érte.
- Amennyiben csőtörés vagy egyéb káresemény következtében rongálódott meg a termék.
- Amennyiben Vevő vagy megbízottja 7 bar-nál nagyobb víznyomásra - nyomáscsökkentő nélkül - telepítette a terméket. Továbbá, ha a termék beüzemelését követően a hálózati víznyomás (tartósan vagy ideiglenesen) megváltozott és az új víznyomás a termék működési feltételeit (alap típus: 3-7 bar, nyomásfokozós változat: 1-7 bar) nem teljesíti.
- Ha Vevő vagy megbízottja olyan vízforrásra (pl. kútvízre) telepítette a terméket, amely nem a vonatkozó jogszabályoknak megfelelően került bevizsgálásra és ivóvíz felhasználási célra engedélyezve.
- Ha Vevő vagy megbízottja nem eredeti alkatrészeket és/vagy szűrőbetéteket telepített a termékbe.
- Ha Vevő vagy megbízottja 450 mg/liternél nagyobb oldott anyag tartalmú (nagyon kemény) vízre (központi vagy helyi) vízlágyítás alkalmazása nélkül telepítette a vizesztítőt.
- Ha a termékben lévő alkatrészek (szűrőbetétek, szelepek) rendeltetésszerű üzemeléséből adódó elhasználódása okozza a nem megfelelő működést/szűrési hatékonyságot.
- Értékesítő köteles az aktuális szűrőcserékre felhívni Vevő figyelmét. Szervizszolgáltatást biztosítani Vevő részére
- A termék beüzemelése nem tartozik a jótállási kötelezettségek körébe, azt a Vevő megrendelésére a munkát elvégző szerviz/technikus külön költség terhére végzi el. Szakszerűtlen beüzemelés, valamint az ebből eredő meghibásodás esetén a jótállás nem érvényesíthető.
- A Jótállási jegy elvesztése esetén annak pótlására csak az eladás napjának hitelt érdemlő igazolása (pl. dátummal és bélyegzővel ellátott számla) esetén kerülhet sor.
- A jótállási jegyen történt bármilyen javítás, törlés vagy átírás, valótlan adatok bejegyzése a Jótállási jegy érvénytelenségét vonja maga után.
- Értékesítőt nem terheli kártérítési kötelezettség a vizesztítő beszerelési helyszínének, vagy környezetének elázása; illetve megemelkedett vízfogyasztás (vízdijszámla) esetén.
- Jótállási/garanciális igény érvényesítésére Vevő a terméket saját költségén beküldheti vagy személyesen bezárlíthatja előzetes egyeztetést követően Értékesítő telephelyére a jogosultságot bizonyító pénzügyi bizonylattal (számlával) és jelen Jótállási jeggyel együtt. Beküldés esetén kérjük a csomagot „törékeny”-ként megjelölni, és a számlán (másolat)+jelen Jótállási jegyen kívül a termék hibaleírását, illetve elérhetőségi adatokat mellékelni!
- Amennyiben Vevő a termék üzemelés helyszínén történő javítását kéri, a kiszállás költsége a Vevőt terheli.
- Az utánvételt vagy portósan feladott csomagot nem áll módjában Értékesítőnek átvenni.
- Ha a termék gyári hibás, akkor forduljon az Értékesítőhöz minőségi kifogásával. Szavatossági igény estén Vevő kérheti a hibás termék (alkatrész) javítását, ha az nem kivitelezhető, a cseréjét, vagy a vételár csökkentését.
- A jótállás a fogyasztó törvényből eredő jogait nem érinti.

**Fontos! A jótállási/garanciális igény a kitöltött Jótállási jegy és a vásárlást bizonyító pénzügyi bizonylat (számla) bemutatásával érvényesíthető! Kérjük, őrizze meg mindkettőt!**

## Alkalmazás közegészségügyi feltételei

A termékeket kizárólag a felsorolt feltételek betartása mellett szabad alkalmazni ivóvízbiztonsági szempontból:

- A termék kizárólag ivóvíz minőségű vízzel ellátott hálózatról működtethető. A kezelendő víz hőmérséklete nem haladhatja meg a 30°C -ot.
- Alkalmazási terület: vezetékes csapvíz háztartási szintű utókezelése.
- Beüzemeléskor, hosszabb (2-3 napot meghaladó) üzemszünet, valamint fertőtlenítés után szigorúan be kell tartani a használati útmutatóban leírtakat. Beüzemeléskor a terméket át kell öblíteni tartályos típusoknál legalább 2 tartálynyi víz kifolytatás, átfolyós típusoknál legalább 10 perces folytatás javasolt. 2-3 napot meghaladó üzemszüneteket követően a terméket át kell öblíteni, tartályos típusnál a tartály leengedése, átfolyós típusoknál 5 perces folytatás javasolt.
- A termék alkalmas a kezelésre szánt ivóvíz összes keménységének csökkentésére. A termékhez tartozó visszaszűrő patron alkalmazása mellett a fogyasztásra szánt víz összes keménysége megfelelő.
- A beüzemelés és a rendszeres fertőtlenítést, karbantartást a forgalmazónak vagy megbízottjának szervizszolgáltatásként kell biztosítani a felhasználó részére. A termékben alkalmazott fordított ozmózis membránt legalább kétfévente, a többi szűrőbetétet legalább 3 havonta vagy a névleges kapacitás lejáta után ki kell cserélni.
- A termék baktériumok elszaporodása elleni védelmét UV-lámpával valamint rendszeres, 3 havonta történő fertőtlenítéssel biztosítani kell.
- A termék által kezelt víz felhasználása nem javasolt várandósok és 3 év alatti gyermekek számára a mitritképződés kockázata miatt. A nitrifikáció kockázata nagy ammónium tartalmú nyersvíz esetén jelentősebb.
- A termék a vizsgálati eredmények alapján alkalmas a szerves anyagok mennyiségének, az összes keménység, a szerves anyag tartalom és a klórozási melléktermékek jelentős csökkentésére.

**Jó egészséget kívánunk termékünk használatához!**

Oldal: 12 / 12

**PUREPRO**  
DRINKING WATER SYSTEM