

TARTALOMJEGYZÉK

Látogassa meg a Bestway YouTube-csatornáját

1. Biztonsági utasítások	P167	5. Karbantartás	P179
2. Műszaki adatok	P170	A szűrőkazetta karbantartása	
3. Felállítás	P173	Vízkarbantartás	
A kiválasztott hely		A légszelep beállítása	
Szivattyúteszt		A fürdő leeresztése	
4. A szivattyú használata	P178	A fürdő tisztítása	
A fűtés visszaállítása		Fürdőjavítás	
A kezelőpanel		A Lay-Z-Spa tárolása	
Riasztások		Ártalmatlanítás	
		6. Hibaelhárítás	P180
		7. Garancia	P181



BIZTONSÁGI UTASÍTÁSOK

Az elektromos berendezés telepítése és használata során mindig be kell tartani az alapvető biztonsági óvintézkedéseket, ideértve a következőket:

FONTOS BIZTONSÁGI UTASÍTÁSOK – MINDEN UTASÍTÁST OLVASSON EL, ÉS TARTSA BE AZ AZOKBAN FOGLALTAKAT.

FIGYELMEZTETÉS:

- A fürdőmedencét maradékáram-működtetésű megszakítóval (RCD) rendelkező hálózati áramellátásról kell működtetni, a névleges üzemi maradékáram pedig nem haladhatja meg a 30 mA-t.
- A szivattyút minden használat előtt ellenőrizni kell. Az ellenőrzéssel kapcsolatosan tartsa be a szivattyú útmutatójában foglaltakat.
- A tápkábel sérülése esetén a sérült kábelt a veszély elkerülése érdekében a gyártóval, a gyártó szervizügynökségével vagy hozzájuk hasonlóan képzett személlyel le kell cseréltetni.
- Az áramütésveszély csökkentése érdekében az egység elektromos hálózathoz való csatlakoztatásához ne használjon hosszabbítót, hanem gondoskodjon megfelelően elhelyezett aljzatról.
- Használat közben a berendezés semelyik része sem lehet a fürdő fölött elhelyezve.
- Az áram alatti részeket tartalmazó részegységekhez – a 12 V-ot nem meghaladó biztonsági, extra alacsony feszültséggel ellátott részegységek kivételével – a fürdőmedencében tartózkodó személyek semmiképpen sem férhetnek hozzá; az elektromos részegységeket – a távvezérlő készülékek kivételével – úgy kell elhelyezni, illetve rögzíteni, hogy azok ne eshessenek a fürdőmedencébe.
- A fürdőmedencét földelt áramforrásra kell csatlakoztatni.
- **Figyelmeztetés: Mindig tartsa a dugót szárazon! Nedves dugót a konnektorba dugni szigorúan tilos!**
- Fontos, hogy a fürdőmedence felállítását követően a dugalj hozzáférhető legyen.
VIGYÁZAT: A hőmegszakító véletlen visszakapcsolása miatti veszély elkerülése érdekében a készülék nem látható el árammal külső kapcsolóberendezésről (pl. időzítő), illetve nem köthető be olyan áramkörbe, melyet gyakran kapcsol be és ki a szolgáltató.
A fürdő 3–5 évnyi használata után annak megfelelő biztonságossága és teljesítménye érdekében hívjon ki egy helyi, képesített karbantartó technikust. Az elektromos egység fő részegységeit (pl. fűtőelem, levegőventilátor-motor és visszacsapószelepek) szakemberrel ellenőriztetni kell, és szükség esetén – szintén szakemberrel – le kell cseréltetni.
- **AZ ÁRAMÜTÉS ELKERÜLÉSE ÉRDEKÉBEN NE HASZNÁLJA ESŐBEN A FÜRDŐMEDENCÉT.**
- Soha ne viseljen a fürdőmedencében kontaktlencsét.
- Ne használja a fürdőmedencét vegyszeres karbantartás közben.
- Az épület fali áramforrásának a medencétől legalább 4 m-re és legalább 1,2 m magasságban kell lennie.
- Hosszabbítókábelek nem használhatók.
- Ne dugja be és ne húzza ki a készülék dugalját nedves kézzel.
- Mindig válassza le a készüléket az áramellátásról:
 - esős időben
 - tisztítás vagy más karbantartás esetén
 - ha szünnapokon felügyelet nélkül hagyja
- A tisztítást és felhasználói karbantartást csak 18 évet betöltött, az elektromos áramütés veszélyeivel tisztában lévő felnőttek végezhetik.
- Ha a készüléket előre láthatólag hosszabb ideig nem fogja használni (pl. télen), a fürdő- vagy medencekészletet szét kell szerelni, és beltérben kell tárolni.
- **VIGYÁZAT:** A készülék használata, illetve (újra)összeszerelése előtt, kérjük, minden alkalommal

olvassa el az útmutatót.

- Őrizze meg az útmutatót biztos helyen. Az útmutató elvesztése esetén, kérjük, vegye fel a kapcsolatot a gyártó vállalattal, vagy keresse meg a következő weboldalon: www.bestwaycorp.com
- **Figyelmeztetés: Az elektromos biztonság érdekében a tápvezetékbe hordozható kivitelű áram-védőkapcsolós készülék (PRCD készülék) lett beépítve. 10 mA-nél magasabb szivárgó áram esetén a készülék beavatkozik, és megszakítja az áramellátást – ilyen esetben, kérjük, azonnal húzza ki a fűrdőt a dugóból, és ne használja tovább. Ne állítsa vissza saját maga a terméket, hanem a termék megjavításához hívja ki a helyi szervizügynökséget.**
- Ez a készülék 8 éves kortól használható, illetve a fizikailag, érzékszervileg vagy szellemileg korlátozott, továbbá a kellő tapasztalattal vagy tudással nem rendelkező személyek a készüléket csak felügyelet mellett, vagy a készülék biztonságos használatával kapcsolatos ismeretek megszerzését és a járulékos veszélyek megértését követően használhatják. A gyermekek nem játszhatnak a készülékkel. A tisztítást és felhasználó által végzendő karbantartást gyermekek csak felügyelettel végezhetik. (EU-s piacra szánt termék esetén)
Ez a készülék nem használható fizikailag, érzékszervileg vagy szellemileg korlátozott, továbbá a kellő tapasztalattal vagy tudással nem rendelkező személyek (és gyermekek) által, kivéve felügyelet mellett, vagy ha készülék biztonságos használatával kapcsolatosan útmutatást kaptak egy, a biztonságukért felelős személytől. A gyerekeket felügyelni kell, hogy ne játszanak a készülékkel. (EU-n kívüli piacra szánt termék esetén)
- A víz vonzza a gyermekeket – minden használatot követően tegye föl a fűrdőmedencére a fedelét.
- Ne temesse be a kábelt! Úgy helyezze el a kábelt, hogy az a lehető legkevésbé legyen kitéve fűnyírónak, sövénynyírónak és más berendezések.
- Véletlen fulladás kockázata. Rendkívül oda kell figyelni arra, hogy a gyermekek engedély nélkül ne férhessenek a medencéhez. A balesetek elkerülése érdekében gondoskodjon arról, hogy a gyermekek állandó felügyelet nélkül ne használhassák a fűrdőmedencét.
- **SÉRÜLÉSVESZÉLY.** Soha ne működtesse a fűrdőmedencét sérült vagy hiányzó bemenő-, illetve kimenőcsövekkel. Soha ne próbálja meg maga kicserélni a bemenő, illetve kimenőcsöveket. Mindig forduljon a legközelebbi Bestway értékesítés utáni szolgálathoz.
- **ÁRAMÜTÉSVESZÉLY.** Az összes fémfelületről legalább 2 m távolságban telepítse.
- **ÁRAMÜTÉSVESZÉLY.** A fűrdőmedencében, illetve nedves testtel soha ne működtessen elektromos készülékeket. Soha ne tegyen elektromos készülékeket (pl. lámpa, telefon, rádió vagy televízió) a fűrdőmedence 2 m-es környezetébe.
- Terhes nőknél a huzamosabb meleg vízben tartózkodás károsíthatja a magzatot. Ne engedje, hogy a fűrdőt egyhuzamban 10 percnél tovább használják.
- **A SÉRÜLÉS VESZÉLYÉNEK CSÖKKENTÉSE ÉRDEKÉBEN:**
 - A. A fűrdőmedence vízhőmérséklete sosem lehet nagyobb, mint 40 °C (104 °F). Felőttek esetén a 38 ... 40 °C (100 ... 104 °F) közötti vízhőmérséklet számít egészségesnek. Fialat gyermekek, illetve 10 percnél hosszabb fürdőzés esetén ennél alacsonyabb vízhőmérséklet javasolt.
 - B. Tekintettel arra, hogy a túl magas vízhőmérséklet a terhesség első hónapjaiban a magzat károsodását okozhatja, a terhes vagy elképzelhetően terhes nőknél a fűrdőmedence vízhőmérsékletet 38 °C-ra (100 °F) kell korlátozni.
 - C. A fűrdőmedencébe való beszállás előtt a felhasználónak pontos hőmérővel meg kell mérnie a vízhőmérsékletet, mivel a vízhőmérséklet-szabályozó tőrése eltérő lehet.
 - D. A fűrdőmedence-használat előtti alkohol- vagy drogfogyasztás, illetve gyógyszerhasználat öntudatvesztést okozhat, ami fulladáshoz vezethet.
 - E. Túlsúlyos, szívbeteg, alacsony vagy magas vérnyomású, keringésrendszer-zavaros, illetve cukorbeteg személyeknek a fűrdőmedence használata előtt ki kell kérniük orvosuk véleményét.
 - F. A gyógyszerrel kezelt személyeknek a fűrdőmedence használata előtt ki kell kérniük orvosuk véleményét, mivel egyes gyógyszerek álmoságot okozhatnak, míg mások hatással lehetnek a szívverésre, vérnyomásra, illetve a vérkeringésre
- **A SÉRÜLÉS VESZÉLYÉNEK CSÖKKENTÉSE ÉRDEKÉBEN:** Soha ne töltsön be 40 °C-nál (104 °F) melegebb vizet közvetlenül a fűrdőmedencébe.
- Az alkohol- vagy drogfogyasztás, illetve gyógyszerhasználat nagy mértékben növelheti a halállal járó hipertermia veszélyét. Hipertermia akkor következik be, ha a test hőmérséklete több fokkal a 37 °C-os (98,6 °F) normál testhőmérséklet fölé emelkedik. A hipertermia tünetei többek között a test belső hőmérsékletének megnövekedése, szédülés, levertség, álmoság és ájulás. A hipertermia hatása lehet többek között a hő érzékelésének hiánya, a fűrdőből történő vagy forró zuhany alóli kiszállás

szükségességének fel nem ismerése, a közlgő veszély fel nem ismerése, terhes nők magzatkárosodása, a fürdőből történő vagy forró zuhany alóli kiszállás fizikai megvalósítására való képtelenség, valamint öntudatvesztés, ami fulladáshoz vezethet.

- Az elektromos rendszereknek meg kell felelniük a huzalozásra vonatkozó országos követelményeknek – kérdés esetén forduljon képezített villanyszerelőhöz.

TANÁCSÉRT FORDULJON ORVOSÁHOZ.

VIGYÁZAT:

- A fürdőmedencét soha nem szabad 4 °C-nál (40 °F) alacsonyabb hőmérsékletű helyen felállítani, illetve ilyen hőmérsékleten kint hagyni.
- Ne használja a fürdőmedencét, ha egyedül van.
- Fertőző betegségekben szenvedő személyek nem használhatják a fürdőmedencét.
- Ne használja a fürdőmedencét közvetlenül fokozott testmozgás után.
- Mindig lassan, óvatosan szálljon be a fürdőbe, illetve a kiszállást is lassan, óvatosan végezze. A nedves felületek csúszósak.
- A szivattyú károsodásának elkerülése érdekében a fürdőmedencét soha nem szabad működtetni, ha a fürdőmedence nincs vízzel feltöltve.
- Ha kellemetlenül érzi magát, vagy elálmosodik, azonnal szálljon ki a fürdőmedencéből.
- Soha ne a vizet adja a vegyszerekhez. Mindig a vegyszert adja a vízhez, hogy ne keletkezessen erős füst vagy heves reakció, amelyek veszélyes vegyszerszóródást okozhatnak.
- A víz tisztításával, karbantartásával és ártalmatlanításával kapcsolatos tudnivalókért lásd a „KARBANTARTÁS” c. részt.
- A telepítéssel kapcsolatos tudnivalókért lásd az útmutató alábbi bekezdését.

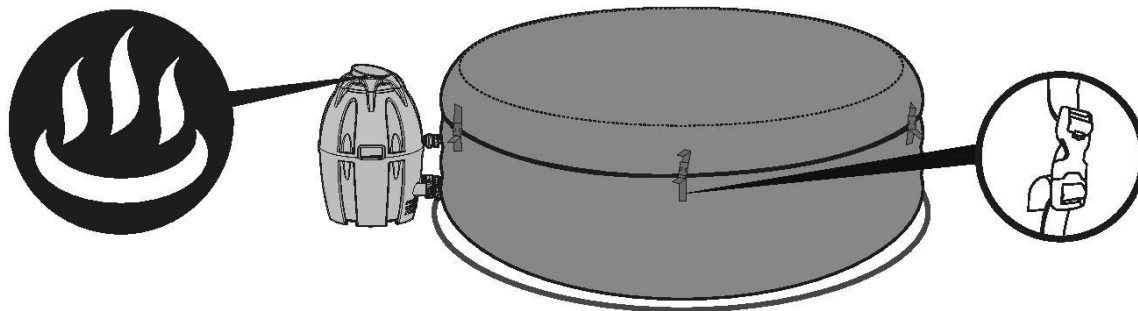
MEGJEGYZÉS:

- Kérjük, a használat előtt ellenőrizze a berendezést. Ha sérült vagy hiányzó alkatrészeket talál a vásárlás idején, értesítse a Bestwayt a kézikönyvben felsorolt ügyfélszolgálati címek valamelyikén. Ellenőrizze, hogy a berendezés részegységei a ténylegesen megvásárolni kívánt típusúak.
- A termék nem iparszerű használatra lett tervezve.

ŐRIZZE MEG EZT AZ ÚTMUTATÓT FONTOS!

A 40 °C-os (104 °F) hőmérséklet eléréséhez szükséges fűtési időtartam a víz kiindulási hőmérsékletétől és a környezeti hőmérséklettől függ. Az alábbi adat csak tájékoztató jellegű. Az aktuális hőmérséklet megjelenítéséhez legalább egy percig futtassa a szűrőrendszert.

Környezeti hőmérséklet	Víz hőmérséklet	Beállított hőmérséklet	Fűtés időtartama
10°C(50°F)	10°C(50°F)	40°C(104°F)	18,5h
15°C(59°F)	15°C(59°F)	40°C(104°F)	15h
20°C(68°F)	20°C(68°F)	40°C(104°F)	11,5h
25°C(77°F)	25°C(77°F)	40°C(104°F)	8,5h
30°C(86°F)	30°C(86°F)	40°C(104°F)	5,5h

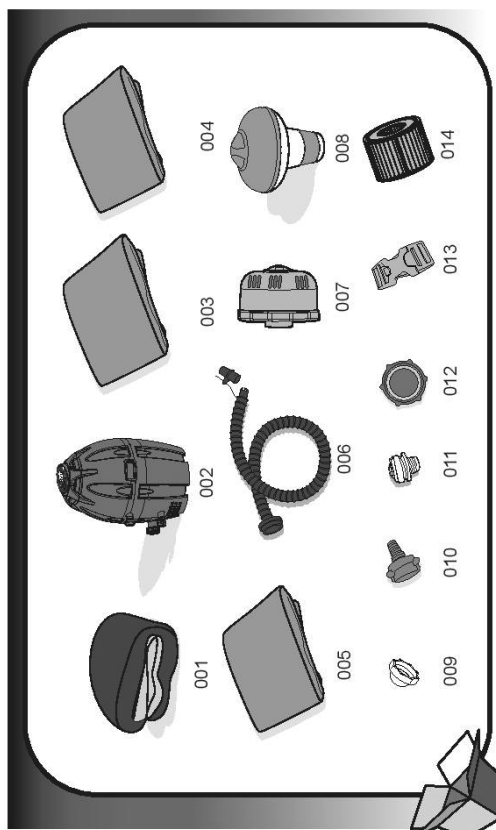


A fűtés funkció bekapcsolásakor mindig figyeljen arra, hogy a fürdőt a fürdőfedéllel lefedje. A fürdő fedetlenül hagyása megnöveli a szükséges fűtés időtartamát. Kérjük, ne használja a fürdőt 4 °C-nál (39 °F) alacsonyabb környezeti hőmérséklet esetén.

A LAY-Z-SPA™ VEGAS AirJet MŰSZAKI ADATAI (#54112)

Kapacitás:	4,6 felhőt	Masszázs-turboventilátor:	800W	Gyorsított melegítés:	Kb. 1,5 - 2 C/óra (3...4 F/óra)
Vízbefogadó-képesség (80%):	935 L (247 gal)	Fűtélelem:	2000 W 20 °C-on	Tényleges vízáramlás:	1325 L/óra (350 gal/óra)
Felfújási méret:	1,96m x 61cm (77" x 24")	Szivattyú:	50 W-os keringető szűrőszivattyú	Névleges adatok:	220 ... 240 V AC 2050 W 20 °C-on
Töltött tömeg:	966 kg (2130 Lb)	Hőmértéklet-kapacitás:	40°C (104°F)	Üzemi nyomás:	0,8PSI (0,055Bar)

MEGJEGYZÉS: A fenti fűtési sebesség 25 °C-os (77 °F) környezeti hőmérsékleten végzett laboratóriumi teszt eredményét tükrözi.

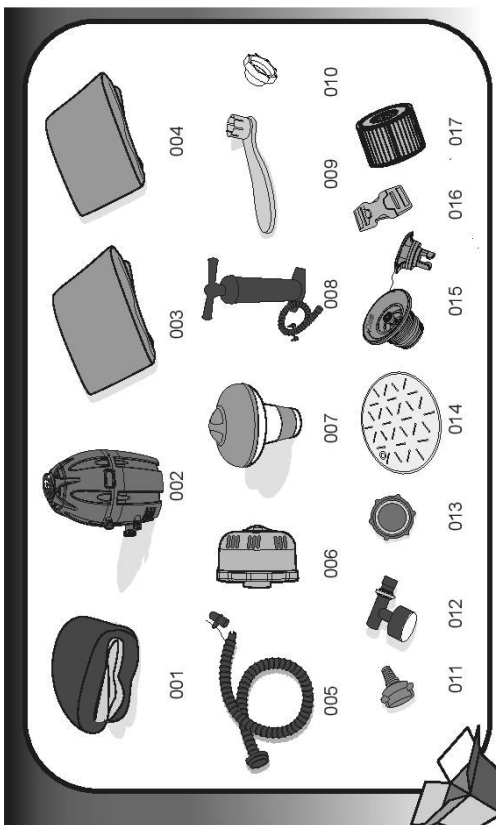


Sorszám	Cikk-kód	Leírás	Menny.
001	54112TASS15	Medencebevonat	1
002	P4H054ASS17	Fürdőfüte	1
003	P5H284GASS17	Felső műbőr bevonat	1
004	P5H284TASS17	Műbőr bélőbevonat	1
005	54112GASS15	Felfújható fedél	1
006	P6931	Felfújó tömlő	1
007	P6653	Szűrőkészlet	1
008	58426S17	Úszó vegyszeradagoló	1
009	P6575	Zárósapkák	2
010	P6932	Tömlőadapter	1
011	F4A024ASS	Csavaros szelep	1
012	P6611	A bevonatadapter	1
013	F6414ASS	Csat	8
014	58323	Szűrőkazetta (VI)	2

A LAY-Z-SPA™ MONACO AirJet MŰSZAKI ADATAI (#54113)

Kapacitás:	6,8 felhőt	Masszázs-turboventilátor:	800W	Gyorsított melegítés:	Kb. 1,0 ... 1,5 C/óra (2...3 F/óra)
Vízbefogadó-képesség (80%):	1463 L (384 gal)	Fűtélelem:	2000 W 20 °C-on	Tényleges vízáramlás:	1325 L/óra (350 gal/óra)
Felfújási méret:	2,01m x 69cm (79" x 27")	Szivattyú:	50 W-os keringető szűrőszivattyú	Névleges adatok:	220 ... 240 V AC 2050 W 20 °C-on
Töltött tömeg:	1490 kg (3284 Lb)	Hőmértéklet-kapacitás:	40°C (104°F)	Üzemi nyomás:	7PSI-10PSI (0,48Bar-0,69Bar)

MEGJEGYZÉS: A fenti fűtési sebesség 25 °C-os (77 °F) környezeti hőmérsékleten végzett laboratóriumi teszt eredményét tükrözi.

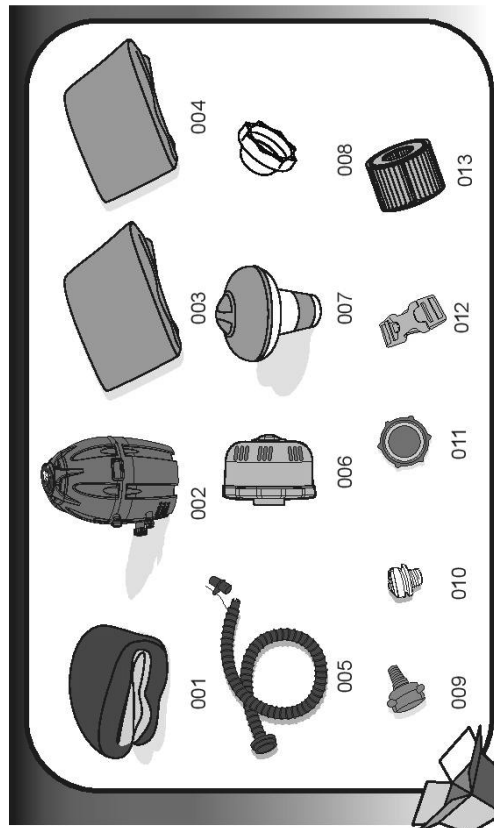


Sorszám	Cikk-kód	Leírás	Menny.
001	54113TASS17	Medencebevonat	1
002	P4D148ASS17	Fürdőfüte	1
003	P5D288ASS17	Felső műbőr bevonat	1
004	54113GASS17	Felfújható fedél	1
005	P6931	Felfújó tömlő	1
006	P6653	Szűrőkészlet	1
007	58426S17	Úszó vegyszeradagoló	1
008	P3054Q17	Nagynyomású kézipumpa	1
009	F6H189ASS15	Csavarkulcs	1
010	P6575	Zárósapkák	2
011	P6932	Tömlőadapter	1
012	P6608	Nyomásmérő	1
013	P6611	A bevonatadapter	1
014	12632ASS15	Felfújó párnák	4
015	P6H971	Felfújószelep	1
016	F6414ASS	Csat	6
017	58323	Szűrőkazetta (VI)	2

A LAY-Z-SPA™ MIAMI AirJet MŰSZAKI ADATAI (#54123)

Kapacitás:	2-4 felnőtt	Masszázs-turboventillátor:	800W	Gyorsított melegítés:	Kb. 1,5...2 °C/óra (3...4 °F/óra)
Vízbefogadó-képesség (80%):	669 L (177 gal.)	Fűtőelem:	2000 W 20 °C-on	Tényleges vízáramlás:	1325 L/óra (350 gal/óra)
Felfújási méret:	1,80m x 66cm (71" x 26")	Szivattyú:	50 W-os keringető szűrőszivattyú	Névleges adatok:	220 ... 240 V AC 2050 W 20 °C-on
Töltött tömeg:	696 kg (1534 Lb)	Hőmérséklet-kapacitás:	40°C (104°F)	Üzemi nyomás:	0,8PSI (0,055Bar)

MEGJEGYZÉS: A fenti fűtési sebesség 25 °C-os (77 °F) környezeti hőmérsékleten végzett laboratóriumi teszt eredményét tükrözi.

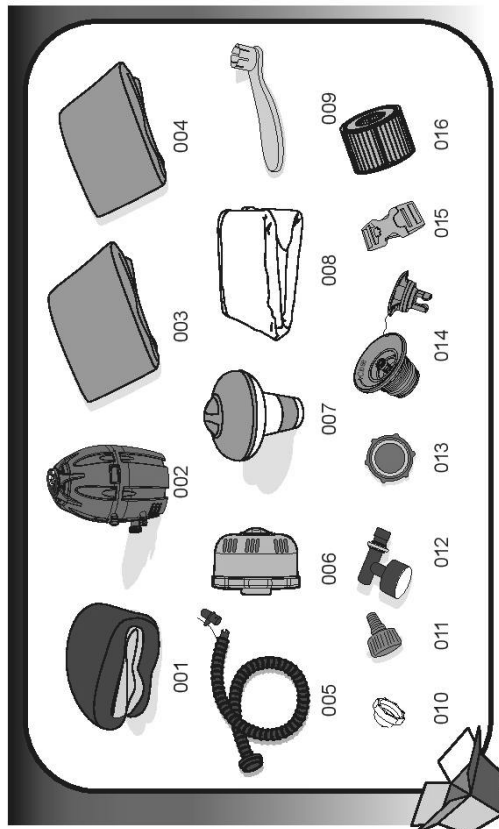


Sorszám	Cikk-kód	Leírás	Menny.
001	54123TASS17	Medencebevonat	1
002	P4H054ASS17	Fürdőfűtő	1
003	P5C364ASS17	Felső merítőtálcát	1
004	54123GASS17	Felfújható fedél	1
005	P6931	Felfújó tömlő	1
006	P6653	Szűrőkészlet	1
007	58426S17	Úszó vegyszeradagoló	1
008	P6575	Zárósapkák	2
009	P6932	Tömítőadapter	1
010	F4024ASS	Csavaros szelep	1
011	P6611	A bevonatadapter	1
012	F6414ASS	Csat	6
013	58323	Szűrőkazetta (VI)	2

A LAY-Z-SPA™ PALM SPRINGS AirJet MŰSZAKI ADATAI (#54129)

Kapacitás:	4-6 felnőtt	Masszázs-turboventillátor:	800W	Gyorsított melegítés:	Kb. 1,5...2 °C/óra (3...4 °F/óra)
Vízbefogadó-képesség (80%):	916 L (242 gal.)	Fűtőelem:	2000 W 20 °C-on	Tényleges vízáramlás:	1325 L/óra (350 gal/óra)
Felfújási méret:	1,96m x 71cm (77" x 28")	Szivattyú:	50 W-os keringető szűrőszivattyú	Névleges adatok:	220 ... 240 V AC 2050 W 20 °C-on
Töltött tömeg:	954 kg (2103 Lb)	Hőmérséklet-kapacitás:	40°C (104°F)	Üzemi nyomás:	1,2PSI (0,08Bar)

MEGJEGYZÉS: A fenti fűtési sebesség 25 °C-os (77 °F) környezeti hőmérsékleten végzett laboratóriumi teszt eredményét tükrözi.

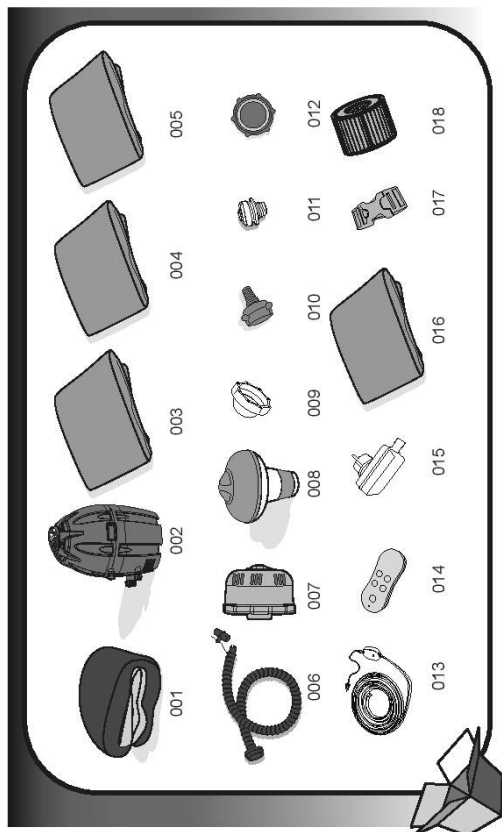


Sorszám	Cikk-kód	Leírás	Menny.
001	54129TASS17	Medencebevonat	1
002	P4B079ASS17	Fürdőfűtő	1
003	P5B40TASS17	Felső műbőr bevonat	1
004	54129GASS17	Felfújható fedél	1
005	P6930	Felfújó tömlő	1
006	P6653	Szűrőkészlet	1
007	58426S17	Úszó vegyszeradagoló	1
008	58321(H)S15	Padlómatrac	1
009	F6H189ASS15	Csavarokulcs	1
010	P6575	Zárósapkák	2
011	P6H565	Tömítőadapter	1
012	P61199	Nyomásmérő	1
013	P6611	A bevonatadapter	1
014	P6H971	Felfújószelep	1
015	F6414ASS	Csat	6
016	58323	Szűrőkazetta (VI)	2

A LAY-Z-SPA™ PARIS AirJet MŰSZAKI ADATAI (#54148)

Kapacitás:	4-6 felhőt	Masszázs-turbóventilátor:	800W	Gyorsított melegítés:	Kb. 1,5...2 °C/óra (3...4 °F/óra)
Vízbefogadó-képesség (80%):	806 L (213 gal)	Fűtőelem:	2000 W/20 °C-on	Tényleges vízáramlás:	1325 L/óra (350 gal/óra)
Felfújási méret:	1,96m x 66cm (7'7" x 26")	Szivattyú:	50 W-os keringető szűrőszivattyú	Névleges adatok:	220...240 V AC 2050 W/20 °C-on
Töltött tömeg:	840 kg (1851 Lb)	Hőmérséklet-kapacitás:	40°C (104°F)	Üzemi nyomás:	0,8PSI (0,055Bar)

MEGJEGYZÉS: A fenti fűtési sebesség 25 °C-os (77 °F) környezeti hőmérsékleten végzett laboratóriumi teszt eredményét tükrözi.

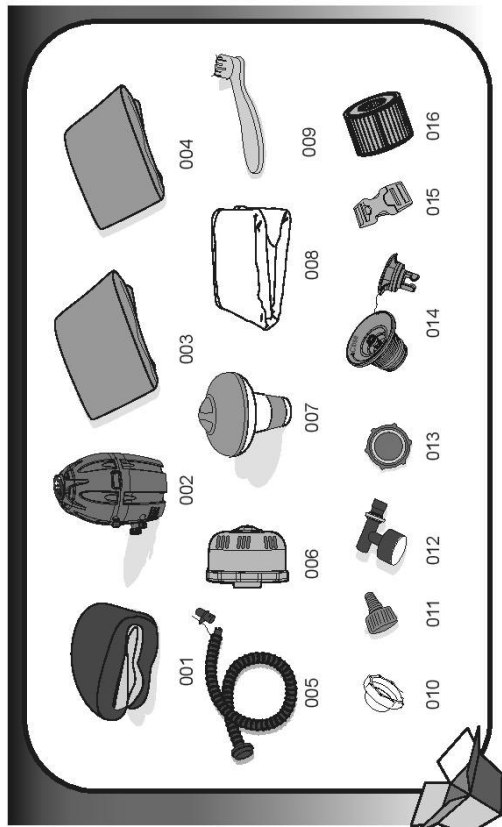


Sorszám	Cikk-kód	Leírás	Menny.
001	541481TASS16	Medencebevonat	1
002	P4H054ASS17	Fürdőfűtő	1
003	P5H284GASS17	Felső műbőr bevonat	1
004	P5H513TASS17	Műbőr bélelőbevonat	1
005	54148GASS16	Felfújható fedél	1
006	P6931	Felfújó tömlő	1
007	P6653	Szűrőkészlet	1
008	58426S17	Úszó vegyszeradagoló	1
009	P6575	Zárósapkák	2
010	P6932	Tomlódapter	1
011	F4A024ASS	Csavaros szelep	1
012	P6611	A bevonataadapter	1
013	P61324	LED csik	1
014	P61232	Távvezérlő	1
015	P61230	Transzformátor	1
016	58321(H)S15	Padlómatrac	1
017	F6414ASS	Csat	8
018	58323	Szűrőkazetta (VI)	2

A LAY-Z-SPA™ Hawaii AirJet MŰSZAKI ADATAI (#54154)

Kapacitás:	4-6 felhőt	Masszázs-turbóventilátor:	800W	Gyorsított melegítés:	Kb. 1,5...2 °C/óra (3...4 °F/óra)
Vízbefogadó-képesség (80%):	840 L (222 gal)	Fűtőelem:	2000 W/20 °C-on	Tényleges vízáramlás:	1325 L/óra (350 gal/óra)
Felfújási méret:	1,80m x 1,80m x 71cm (7'1" x 7'1" x 28")	Szivattyú:	50 W-os keringető szűrőszivattyú	Névleges adatok:	220...240 V AC 2050 W/20 °C-on
Töltött tömeg:	879 kg (1938 Lb)	Hőmérséklet-kapacitás:	40°C (104°F)	Üzemi nyomás:	1,2PSI (0,088Bar)

MEGJEGYZÉS: A fenti fűtési sebesség 25 °C-os (77 °F) környezeti hőmérsékleten végzett laboratóriumi teszt eredményét tükrözi.

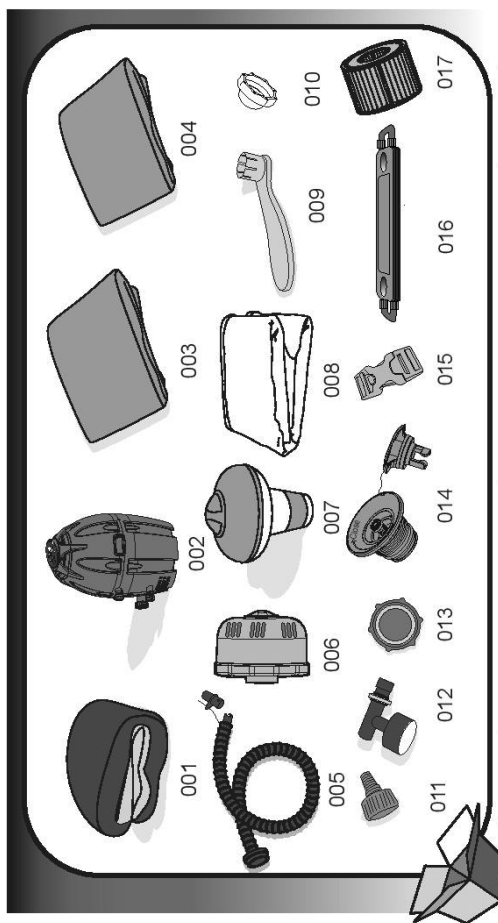


Part N.	Cikk-kód	Leírás	Menny.
001	54154TASS17	Medencebevonat	1
002	P4D148ASS17	Fürdőfűtő	1
003	P5D588GASS17	Felső műbőr bevonat	1
004	54138GASS17	Felfújható fedél	1
005	P6930	Felfújó tömlő	1
006	P6653	Szűrőkészlet	1
007	58426S17	Úszó vegyszeradagoló	1
008	58371(H)S15	Padlómatrac	1
009	F6H189ASS15	Csavarok	1
010	P6575	Zárósapkák	2
011	P6H565	Tomlódapter	1
012	P61199	Nyomásmérő	1
013	P6611	A bevonataadapter	1
014	P6H971	Felfújószelep	1
015	F6414ASS	Csat	8
016	58323	Szűrőkazetta (VI)	2

A LAY-Z-SPA™ Siena AirJet MŰSZAKAI ADATAI (#54156)

Kapacitás:	2 fejrött	Masszázs-turboventilátor:	800W	Gyorsított melegítés:	Kb. 2...2,5 °C/óra (3,5...4,5 °F/óra)
Vízbejogadó-képesség (80%):	509 L (134 gal.)	Fűtőelem:	2000 W 20 °C-on	Tényleges vízfűtés:	1325 L/óra (350 gallon/óra)
Felfújási méret:	2,49m x 1,49m x 66cm (98" x 59" x 26")	Szivattyú:	50 W-os kerámgel szűrőszivattyú	Névleges adatok:	220...240 V AC 2050 W 20 °C-on
Töltött tömeg:	548 kg (1205 lb)	Hőmérséklet-kapacitás:	40°C (104°F)	Üzemi nyomás:	12PSI (0,08Bar)

MEGJEGYZÉS: A fenti fűtési sebesség 25 °C-os (77 °F) környezeti hőmérsékleten végzett laboratóriumi teszt eredményét tükrözi.



Sorszám	Cikk-kód	Leírás	Menny.
001	54156TASS17	Medencebevonat	1
002	P4H064ASS17	Fürdőfüttő	1
003	P5594ASS17	Felső műbőr bevonat	1
004	54156GASS17	Felfújható fedél	1
005	P6930	Felfújó tomlió	1
006	P6653	Szűrőkészlet	1
007	58426S17	Úszó vegyszeradagoló	1
008	P5586	Padiómatrac	1
009	F6H189ASS15	Csavar kulcs	1
010	P6675	Zárócsapok	2
011	P6H665	Tomlióadapter	1
012	P6T199	Nyomásmérő	1
013	P6611	A bevonatadapter	1
014	P6H971	Felfújószelvény	1
015	F6414ASS	Csat	8
016	P5595	Italtálca	1
017	58323	Szűrőkezelet (VI)	2

FELÁLLÍTÁS

A kiválasztott hely

FIGYELMEZTETÉS: A kiválasztott helynek képesnek kell lennie elviselnie a várt terhelést.

FIGYELMEZTETÉS: Mind beltéri, mind szabadtéri telepítés esetén gondoskodni kell a túlfolyó vizet elvezetni képes megfelelő csatornarendszerről.

FONTOS: A Lay-Z-Spa vízzel és felhasználókkal együtt számított nagy össz tömege miatt rendkívül fontos, hogy a Lay-Z-Spa olyan sima, lapos, vízszintes területen legyen felállítva, amely képes egyenletesen elviselni az össz tömeget a Lay-Z-Spa felállított állapotának teljes ideje alatt (nem szőnyegre vagy más hasonló anyagra). Ha a Lay-Z-Spa fürdőt olyan felületen állítja föl, amely nem felel meg ezeknek a követelményeknek, az elégtelen alátámasztás miatti károkért a gyártó nem vállal garanciát. A terület épségének biztosítása mindig a Lay-Z-Spa tulajdonosának a felelőssége.

1. Beltéri felállítás:

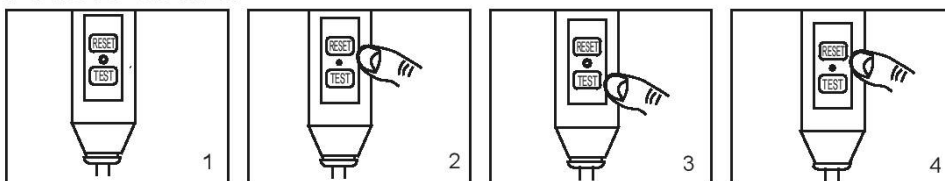
Vegye figyelembe, hogy a fürdőmedence beltéri felállítására különleges követelmények vonatkoznak.

- A magas páratartalom a Lay-Z-Spa felállításának természetes velejárója. Vegye figyelembe, hogy a levegő nedvességtartalma hatással van a felállítás javasolt helyén található, levegőnek kitett fa- és papírfelületekre. E hatások minimalizálása érdekében tanácsos jó szellőzéssel ellátni a kiválasztott területet. Szükség esetén építésszel véleményeztesse, hogy kell-e a helyiségbe nagyobb szellőzés.

2. Kültéri felállítás:

- A feltöltés, leeresztés, illetve a használat során víz folyhat ki a fürdőből. Emiatt a Lay-Z-Spa fürdőmedencét lehetőleg vízösszefolyó (csatornalefolyó) közelében kell felállítani.
- Ne hagyja a fürdő felületét közvetlen napsugárzásnak kitéve hosszú ideig.

PRCD teszt



MEGJEGYZÉS: Az ábrák csak illusztrációként szolgálnak. Az ábrák nem feltétlenül a vonatkozó terméket mutatják. Az ábrák nem méretarányosak.

1. Illessze be a záródugót.
2. Nyomja meg a „RESET” gombot, mire a jelzőlámpa kigyullad.
3. Nyomja meg a „TEST” gombot, mire a jelzőlámpa kikapcsol.
4. Nyomja meg a „RESET” gombot, mire a jelzőlámpa kigyullad.
5. Tartsa 2 másodpercig lenyomva az „On/Off” gombot. A szivattyú használatra készen áll.

FIGYELMEZTETÉS: Az áramütésveszély elkerülése érdekében a biztonsági PRCD csatlakozódugó állapotát minden használat előtt ellenőrizni kell.

FIGYELMEZTETÉS: Mielőtt bedugná a dugót a konnektorba, győződjön meg arról, hogy a konnektor megfelelő a szivattyúhoz.

FIGYELMEZTETÉS: Ne használja a szivattyút, ha az ellenőrzés során hibát észlel, és forduljon a legközelebbi Bestway értékesítés utáni szolgálatához.



MEGJEGYZÉS: Felfújás közben a levegő észrevehetően szivárogni fog arról a területről, ahol a levegőtömlő a szivattyúhoz csatlakozik – ezt a műszaki előírások megengedik.

MEGJEGYZÉS: Ne használjon levegőkompresszort a medence felfújására.

MEGJEGYZÉS: Ne húzza a medencét durva talajon, mert a medencebevonat megsérülhet.

MEGJEGYZÉS: A felfújási idő csak referenciaként szolgál.

MEGJEGYZÉS: A nyomásmérő csak felfújási célt szolgál, és a nyomásmérő értéke csak tájékoztató érték, a mérő nem használható precíziós műszerként.

A légszelep ellenőrzése (kicsavarozható felfújó/leeresztő szeleppel rendelkező fürdő esetén) A telepítés előtt mindig ellenőrizze gondosan a légszelepet, hogy a levegő nem szivárog-e belőle. Ha a légszelep meg van lazulva, a mellékelt kulccsal húzza meg a légszelepet a következő módon:

Az egyik kezével a légszelep hátoldalát a fürdő belső oldala felől tartva a másik kezével forgassa el a kulcsot óráirányban.

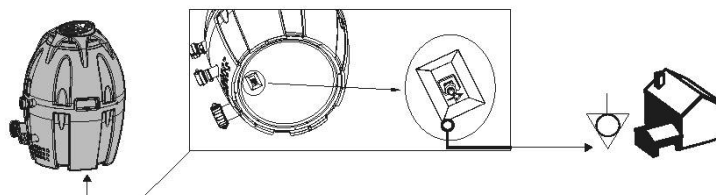
MEGJEGYZÉS:

1. Ne húzza túl.
2. Ne állítson a légszelep csatlakozóján, ha a fürdő használatban van.

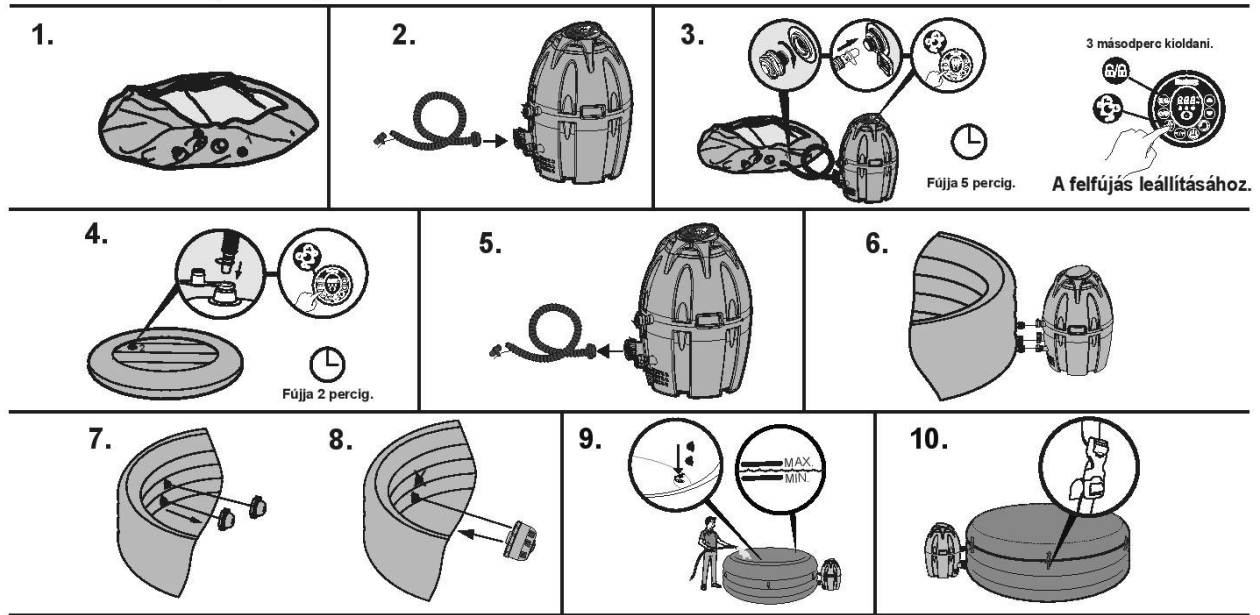


FÜRDŐSZIVATTYÚ POTENCIÁLKIEGYENLÍTŐ ÉRINTKEZŐJE

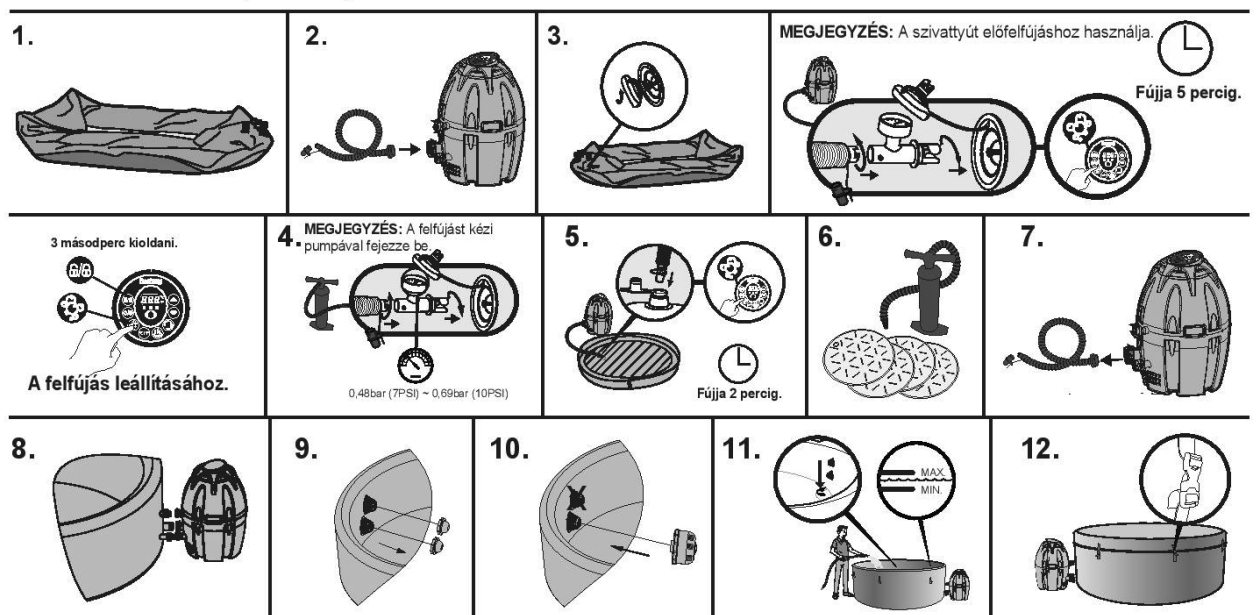
Javasoljuk, hogy szakképzett villanszerelő csatlakoztassa a fürdőszivattyú földelését (legalább) 2,5 mm² átmérőjű tömör réz kábellel.



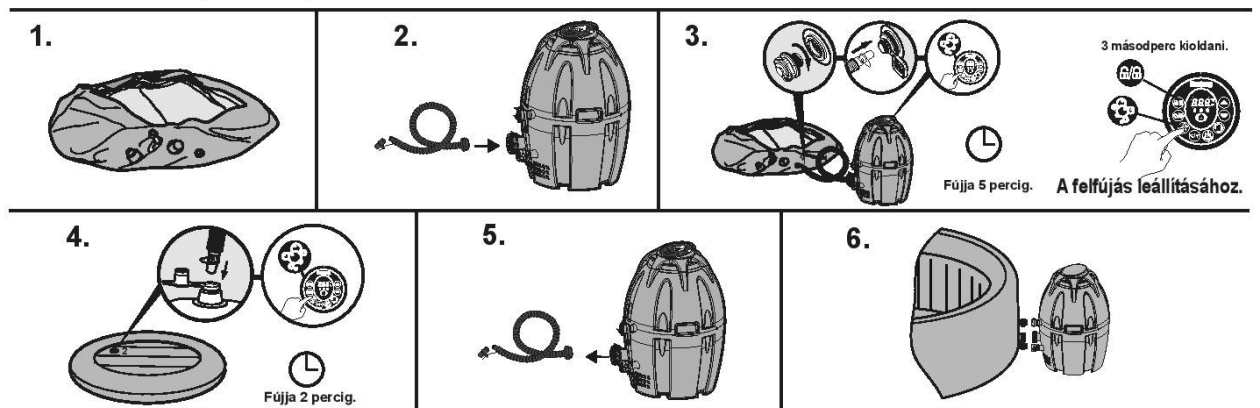
VEGAS AirJet (#54112)

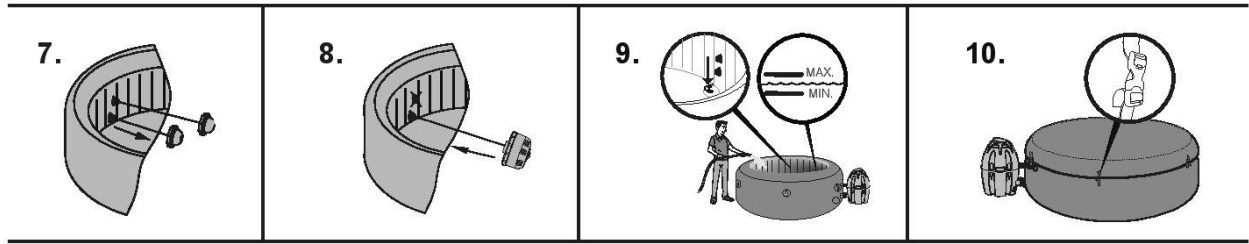


MONACO AirJet (#54113)

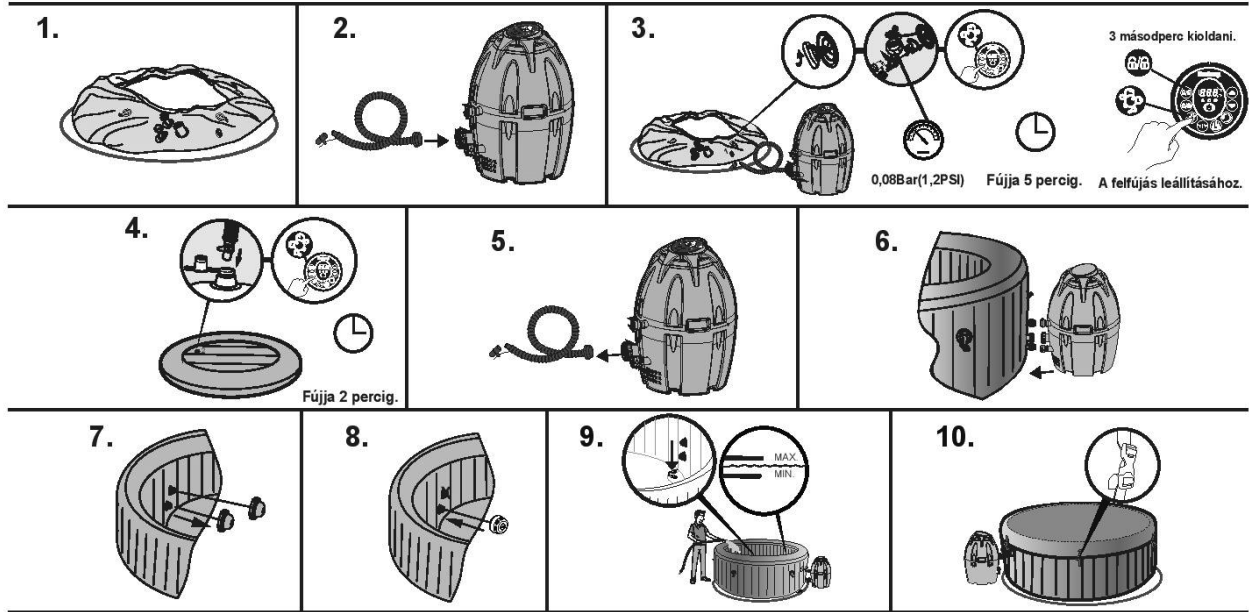


MIAMI AirJet (#54123)

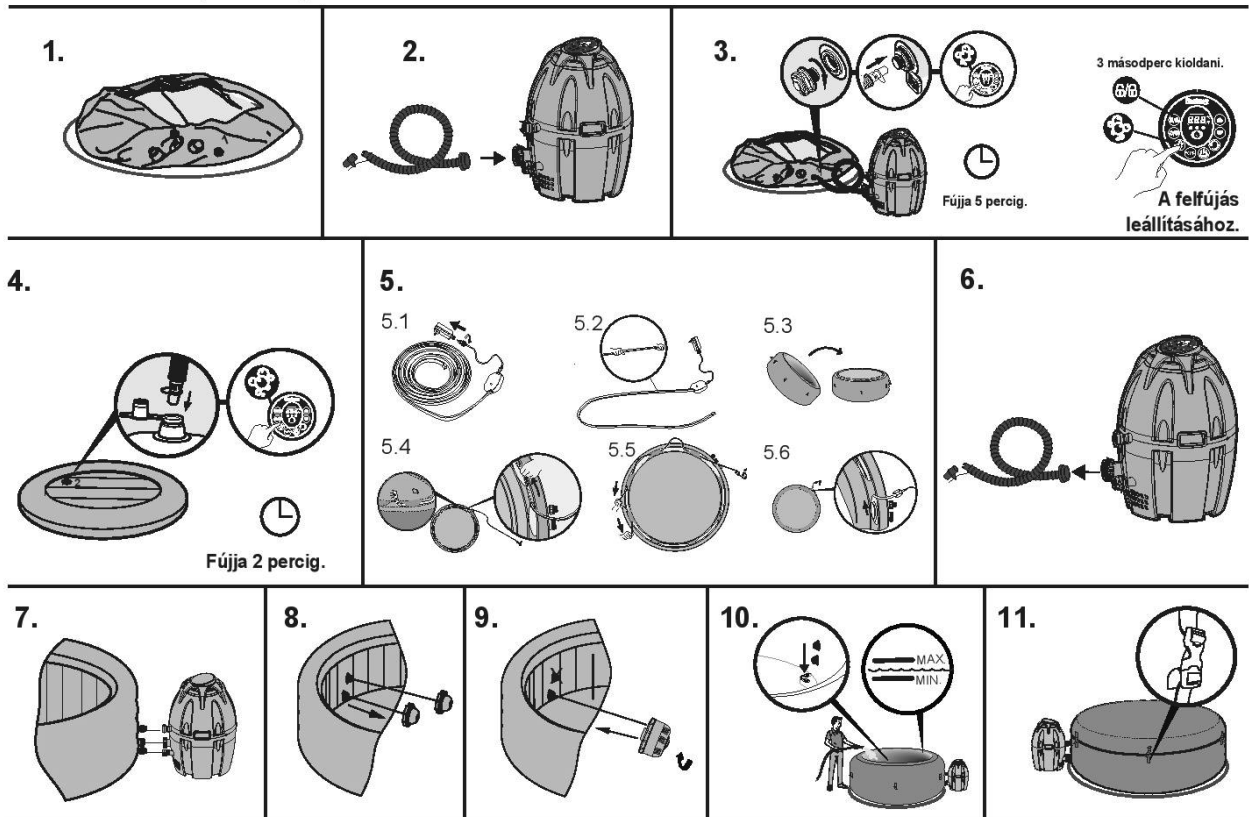




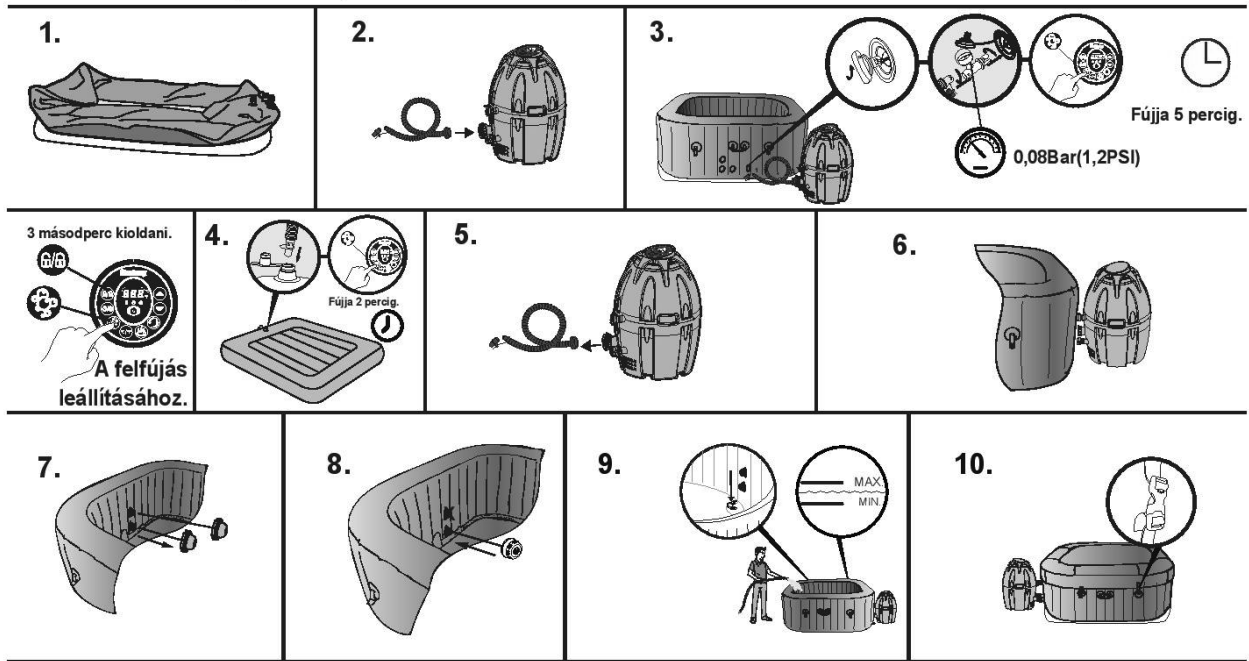
PALM SPRINGS AirJet (#54129)



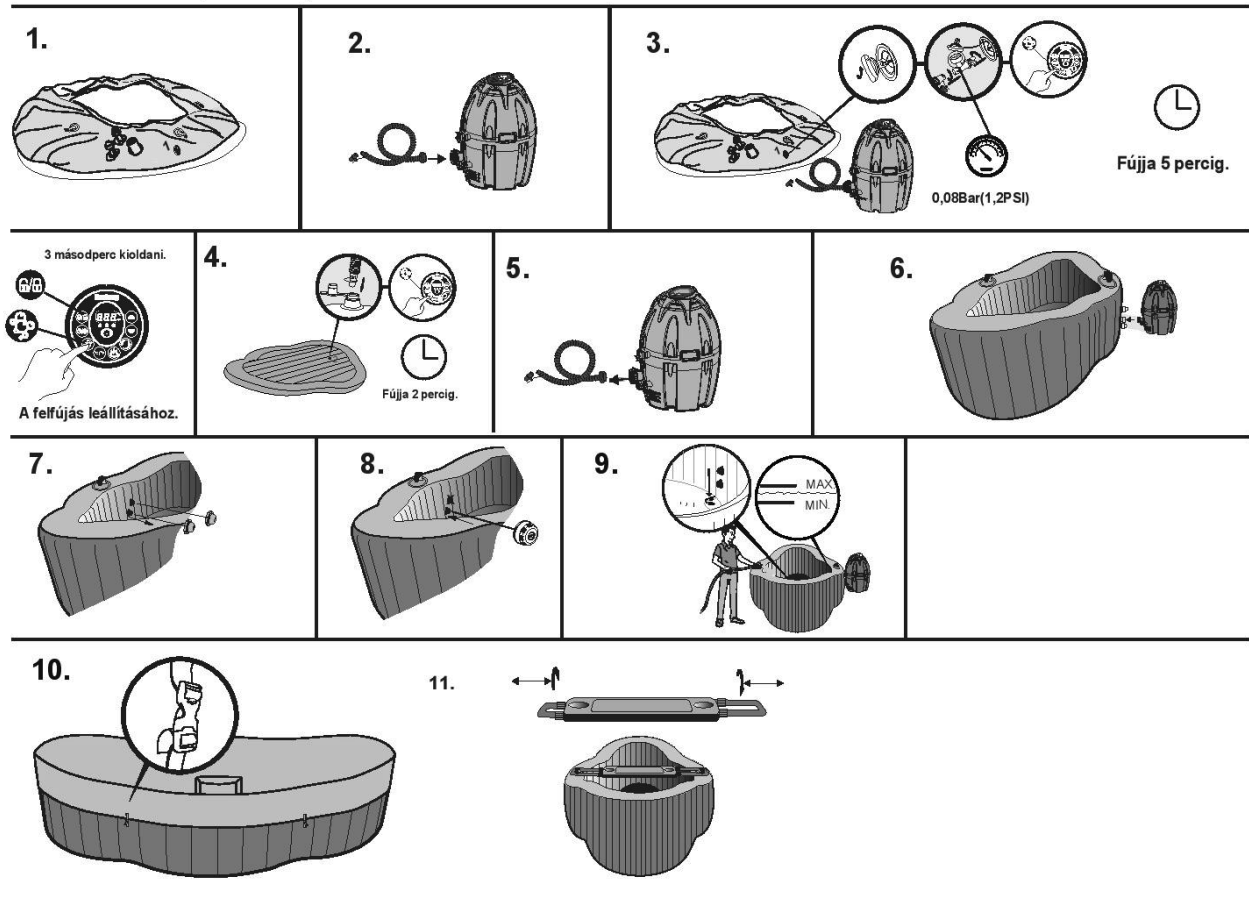
PARIS AirJet (#54148)



HAWAII AirJet (#54154)



SIENA AirJet (#54156)



A SZIVATTYÚ HASZNÁLATA

A fűtés visszaállítása

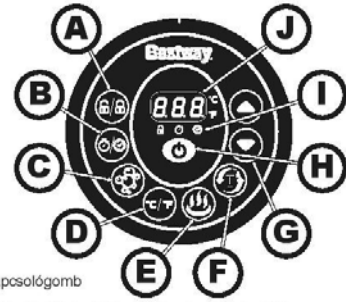
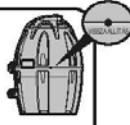
A Lay-Z-Spa első használatakor vagy ha hosszabb ideig nem használta, ne felejtse el kis, hegyes tárgygal megnyomni a szivattyún a visszaállítógombot.

VISSZAÁLLÍTÓGOMB

FONTOS HASZNÁLATI UTASÍTÁS

Ha a kezelőpaneelen látható hőmérséklet (vagy a vízhőmérséklet) a fűtőrendszer bekapcsolása után 4-5 órával sem változik, egy vékony tárgygal nyomja be a VISSZAÁLLÍTÓGOMBOT, és indítsa újra a fűtőrendszert.

FONTOS: A fűtőrendszer nem fog működni, ha a külső hőmérséklet 40 °C (104 °F) feletti, vagy ha a Lay-Z-Spa közvetlen napsütésnek van kitéve. Ilyen esetekben várjon addig, amíg hidegebb napszak nem jön, és csak ezután nyomja meg vékony tárgygal a VISSZAÁLLÍTÓGOMBOT, és indítsa újra a fűtőrendszert.



A Reteszelés/kioldás gomb



A szivattyú 5 perces automata reteszeléssel van ellátva. A szivattyú reteszelésekor (egy funkció sincs aktiválva) a LED lámpa kialszik. A szivattyú reteszeléséhez vagy kioldásához tartsa az újrat 3 másodpercig a reteszelés/kioldás gombon.

B Energiatakarékos időzítés gomb



Ez egy újonnan hozzáadott energiatakarékos funkció, amely a fürdőmedence fűtési ciklusának idejét és időtartamát szabályozva akadályozza meg a pazarlást. A funkció segítségével akkor használhatja a fürdőmedencét, amikor csak akarja, és nem kell folyamatosan mennie a fűtésnek.

1. LÉPÉS: A fűtés időtartamának beállítása

1. Nyomja meg a gombot, mire a LED villogni kezd.
2. A fűtés időtartamának beállításához nyomogassa a vagy gombot (1 ... 48 óra között).
3. A fűtés időtartamának megerősítéséhez nyomja meg újból a gombot.

2. LÉPÉS: A fűtés MOSTANTÓL számított bekapcsolási időpontjának beállítása

1. A fűtés időtartamának beállítása után a LED villogni kezd.
2. A fűtés bekapcsolási időpontjához hátralévő idő beállításához nyomogassa a vagy gombot (0 ... 99 óra között).
3. A beállítás megerősítéséhez nyomja meg újra a gombot, vagy műveletvégzés nélkül várjon 10 másodpercet. A LED folyamatosan fényel fog villogítani, a fűtés bekapcsolásának visszaszámítása pedig elindul.

Az időzítőbeállítások módosítása: Nyomja meg a gombot, majd a módosításhoz használja a vagy gombot.

A beállítás törlése: Tartsa 2 másodpercig lenyomva a gombot.

MEGJEGYZÉS: A beállítást követően a kijelző felváltva fogja mutatni az aktuális hőmérsékletet és az időt.

MEGJEGYZÉS: Az időtartamot (amennyi ideig a fűtés BE LESZ KAPCSOLVA) 1 és 48 óra közé lehet beállítani. A bekapcsolási késleltetés (a fűtés bekapcsolásának MOSTANTÓL számított ideje) 0 és 99 óra között állítható. Ha az időzítő beállítása 0 óra, a fűtőrendszer azonnal bekapcsol.

Megjegyzés: az időzítő beállítása csak egyszeri használatra érvényes – a felhasználó beállítja, hogy mennyi ideig legyen bekapcsolva a fűtés ciklus, és hogy a ciklus mostantól mennyi idő múlva kapcsoljon be. Az időzítő NEM kapcsol be újra, amíg ismét be nem állítja.

C Lay-Z-Massage gomb



Ez a gomb a 30 perces automatikus leállítási funkcióval rendelkező masszázrendszer bekapcsolására szolgál. A Lay-Z-Massage gomb fölötti lámpa a rendszer bekapcsolásakor pirosan világít.

FONTOS: Ha a fedél fent van, ne működtesse a Lay-Z-Massage masszázrendszerét. A levegő felgyűlhet a fürdőben, és helyrehozhatatlan károkat és személyi sérülést okozhat.

MEGJEGYZÉS: A fűtés- és masszázrendszer egymással párhuzamosan működve gondoskodik a meleg masszázselményről.



D Celsius/Fahrenheit átkapcsológomb



A hőmérséklet megjeleníthető mind Fahrenheit-, mind Celsius-fokban.

E Fűtés gomb



Ez a gomb a fűtőrendszer bekapcsolására szolgál. Ha a fűtés gomb fölötti lámpa pirosan világít, a fűtőrendszer be van kapcsolva. Ha a lámpa zölden világít, a víz elérte a beállított hőmérsékletet, és a fűtőrendszer nyugalmi állapotban van.

MEGJEGYZÉS: A fűtőrendszer bekapcsolásakor a szűrőrendszer automatikusan elindul.

MEGJEGYZÉS: A fűtőrendszer kikapcsolásakor a szűrőrendszer tovább fog működni.

F Vízszűrő gomb



Ez a gomb be- vagy kikapcsolja a vízszűrőszivattyút. A Vízszűrő gomb fölötti lámpa a rendszer bekapcsolásakor pirosan világít.

G Hőmérséklet-beállító gombok



A hőmérséklet-növelő vagy -csökkentő gomb nyomogatása hatására a LED villogni kezd. Villogás közben az érték a kívánt hőmérsékletre állítható. E gombokat nyomva tartva az értékek gyorsabban fognak nőni, illetve csökkenni. Az új és kívánt hőmérséklet-beállítás 3 másodpercig a kijelzőn marad, hogy megerősítse.

MEGJEGYZÉS: Az alapértelmezett hőmérséklet 35 °C (95 °F).

MEGJEGYZÉS: A hőmérséklet beállítási tartománya 20 ... 40 °C (68 ... 104 °F).

H Be/ki gomb



A kezelőpanel billentyűinek aktiválásához tartsa 2 másodpercig lenyomva ezt a gombot, mire a lámpa zöldre vált. Az összes jelenleg aktív funkció kikapcsolásához tartsa 2 másodpercig lenyomva ezt a gombot.

I Energiatakarékos időzítés LED



Ha ez a LED villog, az azt jelenti, hogy Ön épp a fűtés időtartamának beállítását végzi. A lámpa bekapcsol, amikor a fűtés funkció működni kezd.



Ha ez a LED villog, az azt jelenti, hogy Ön épp a fűtés MOSTANTÓL számított bekapcsolási időpontjának beállítását végzi. Ha a lámpa világít, az energiatakarékos időzítés funkció be van állítva.

J LED kijelző



Bekapcsolott állapotban a LED automatikusan a víz aktuális hőmérsékletét mutatja.



72 óras szűrés követően (az energiatakarékos időzítés funkció használata nélkül) a szivattyú hibemódú, és a kijelzőn megjelenik a villogó „End” (Vége) felirat, valamint a víz aktuális hőmérséklete. A szivattyú hibemód állapotban mind a fűtés, mind a vízszűrési funkció le van tiltva. A szivattyú visszakapcsolásához tartsa 3 másodpercig lenyomva a reteszelés/kioldás gombot.

MEGJEGYZÉS: A vízfűtési sebességet az alábbi körülmények módosíthatják:

- Ha a külső hőmérséklet 15 °C (59 °F) alatti.
- Ha a fedél a fűtés funkció bekapcsolásakor nincs a helyén.

MEGJEGYZÉS: Az aktuális hőmérséklet megjelenítéséhez legalább egy percig fűtassa a szűrőrendszert. A külső hőmérővel mért vízhőmérséklet nagyjából 2 °C mértékben eltérhet a fürdő paneljén kijelzett értékektől.

Riasztások

Hibák	Okok	Megoldások
	A vízáramlás-érzékelő a szűrő vagy fűtés gomb megnyomása nélkül működik.	1. A vízáramlás-érzékelő zászóló nem mennek vissza a megfelelő helyzetükbe. 2. A vízáramlás-érzékelők elromlottak.
	Az indítást követően vagy a szűrés és/vagy melegítés közben a vízáramlás-érzékelők nem érzékelik a víz áramlását.	1. Ön elfelejtette kivenni a 2 db zárosapkát a medence belsejéből. 2. A szűrőkazetták piszkosak. 3. Kapcsolja be a szűrőt vagy fűtőrendszert, és tegye a kezét a medence belsejében található kimenőcső elé, és nézze meg, hogy érez-e vízkirámást. a. Ha nem jön belőle víz, a vízszivattyú elromlott. b. Ha van vízkirámás, de a kijelzőn az riasztás jelenik meg, az azt jelenti, hogy a vízáramlás-érzékelők elromlottak.
	A szivattyú hőmérője szerint a vízhőmérséklet kisebb mint 4 °C (40 °F).	1. A víz hőmérséklete kisebb mint 4 °C (40 °F). 2. Ha a vízhőmérséklet 7 °C-nál (44,6 °F) magasabb, a szivattyú hőmérője elromlott.
	A szivattyú hőmérője szerint a vízhőmérséklet nagyobb mint 50 °C (122 °F).	1. A vízhőmérséklet nagyobb mint 50 °C (122 °F). 2. Ha a vízhőmérséklet 45 °C-nál (113 °F) alacsonyabb, a szivattyú hőmérője elromlott.
	A szivattyú hőmérő-csatlakozásával gondok vannak.	1. A szivattyú hőmérő-csatlakozója nem működik megfelelően. 2. A szivattyú hőmérője elromlott.
	A kézi visszaállítási hőmérsékletű meghibásodott.	A kézi visszaállítási hőmérsékletű kioldott.
		1. Válassza le a szivattyút és nyomja meg a visszaállítógombját, majd dugja vissza a szivattyút. 2. Amennyiben továbbra is riaszt, ellenőrizze a VISSZAÁLLÍTÓGOMBRA vonatkozó részt az útmutatóban. 3. További információért forduljon a legközelebbi Bestway értékesítési utáni szolgálatához.

KARBANTARTÁS

MEGJEGYZÉS: A fürdőt időről időre után kell fújni levegővel. Az éjjel-nappali hőmérséklet-igadozás miatti nyomásváltozás hatására a fürdő bizonyos mértékű levegőt veszít. A megfelelő nyomásra fújás előtt kövesse az összeszerelési utasításokat, és eressze le a fürdőt.

VIGYÁZAT: A KARBANTARTÁSI MUNKÁLATOK ELKEZDÉSE ELŐTT MINDENKÉPPEN VÁLASSZA LE A SZIVATTYÚT, ELLENKÉZŐ ESETBEN SÉRÜLÉS VAGY HALÁL KOCKÁZATA ÁLL FÖNN.

A szűrőkazetta karbantartása

MEGJEGYZÉS: A fürdő vízenek tisztán tartása érdekében naponta ellenőrizze és tisztítsa meg a szűrőkazettákat az alábbi lépések végrehajtásával.

MEGJEGYZÉS: Javasoljuk, hogy hetente cserélje le a szűrőkazettákat, illetve amennyiben a szűrőkazetták elkoszolódtak és elszíneződtek, le kell cserélni őket.

Vízkarbantartás

A fordóvizet tisztán és kémiai egyensúlyban kell tartani. Csak a szűrőkazetta tisztítása nem elég a megfelelő karbantartáshoz – javasoljuk, hogy használjon vegyszereket, hogy megőrjíe a víz kémiját, valamint használjon klor- vagy brómtablettákat (ne granulátumot) úszó vegyszeradagolóban.

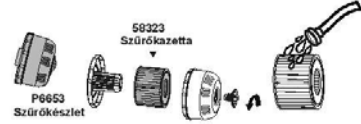
Normál esetben a vizet nagyjából 3 naponként cserélni kell. Ez csak iránymutató – a víz minőségére hatással van a használat gyakorisága, a használok személye és az általános karbantartás is.

Megjegyzés: Javasoljuk, hogy a Lay-Z-Spa használata előtt zuhanyozzon le, mivel a kozmetikai termékek, oldatok és a bőrön maradt egyéb anyagok gyorsan ronthatják a víz minőségét. Úszó vegyszeradagoló használatát tartsa be az alábbi utasításokat.

Vegyszertabletták használata (nincs mellékelve):



Vegyszerfolyadék használata (nincs mellékelve):



MEGJEGYZÉS: Ha a fürdő nincs használatban, vegye ki az úszó vegyszeradagolót a fürdőből.

FONTOS: A vegyi karbantartás elvégzését követően és a fürdő használata előtt tesztelje a víz pH-ját (nincs mellékelve) ellenőrizze a víz kémiját.

Javasoljuk, hogy az alábbi táblázatban foglaltak szerint tartsa karban a vizet.

MEGJEGYZÉS: A kémiai egyensúly hiánya által okozott károkok nem vonatkoznak a garancia. A medencében használt vegyszerek potenciálisan mérgezők, ezért óvatosan kezelendők. A vegyszerekről és a vegyszertartó edények helytelen címkézése súlyos egészségügyi kockázatot jelentenek. A vegyi karbantartással kapcsolatos további információkért forduljon a legközelebbi medenceforgalmazóhoz. Szigorúan tartsa be a vegyszer gyártójának utasításait. A fürdőnek a vegyszerek nem rendeltetésszerű használatából és a fürdővíz rossz kezeléséből eredő károsodására nem vonatkozik a garancia.

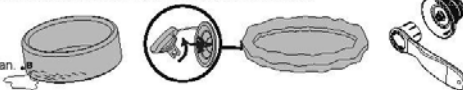
Légszelep-beállítás (csak az #54113 #54129 #54154 #54156 típusok esetén)

Levegőszivárgás esetén először ellenőrizze a légszelepet. Szappanos vízzel fedje be a légszelepet, hogy ellenőrizze, hogy szivárog-e. Ha igen, akkor a következő lépések végrehajtása után a mellékelt csavarokkal húzza meg a légszelepet.

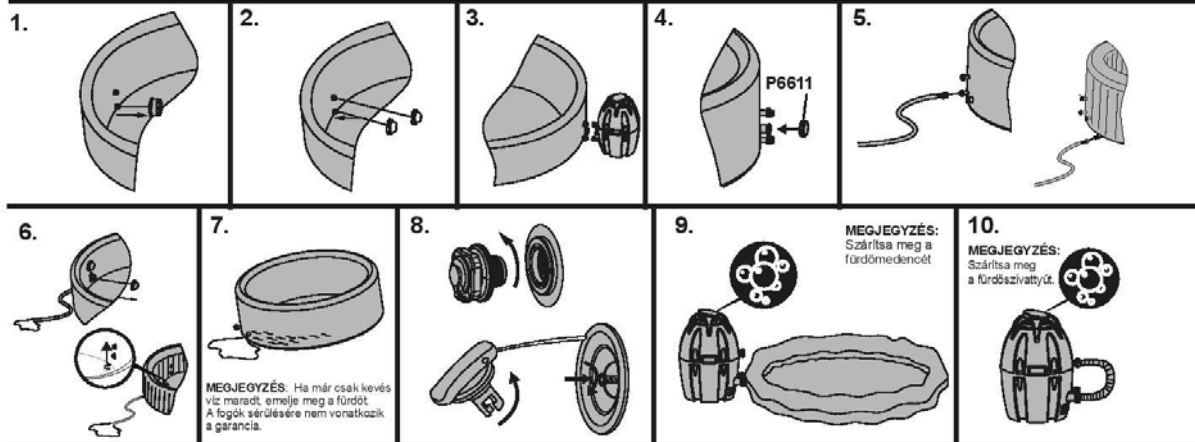
* Az egyik kezével a légszelep hátoldalát a fürdő belső oldala felől tartva a másik kezével forgassa el a kulcsot óráirányban.

MEGJEGYZÉS:

1. Ne húzza túl.
2. Használat előtt mindig ellenőrizze a légszelepet.
3. Ne állítson a légszelep csatlakozóján, ha a fürdő használatban van.



A fürdő leeresztése



A fürdő tisztítása

A tisztítószerek-maradványok és az úszóruhából és vegyszerekből származó feloldott, szilárd anyagok károsodhatnak a fürdő falaira. Szappanos vízzel tisztítsa le a falakat, és öblítse le alaposan.

MEGJEGYZÉS: NE használjon durva kefével vagy dörzshatású tisztítószereket!

Fürdőjavítás

#54112, #54123, #54148 típusú fürdők és felfújható fedél.

Ha a fürdő kiszakad vagy kilyukad, használja a mellékelt, nagy teherbírási javítótapaszt.

1. Tisztítsa meg a javítandó területet.
2. Óvatosan húzza le a tapaszt.
3. Nyomja a tapaszt a javítandó területre.
4. A felfújás előtt várjon 30 másodperct.

#54113, #54129, #54154, #54156 típusú fürdők (felfújható fedél nélkül)

Ha a fürdő kiszakad vagy kilyukad, használja a mellékelt PVC anyagú javítótapaszt és ragasztót (nincs mellékelve) a következő lépések szerint:

1. Tisztítsa és szárítsa meg a javítandó területet.
2. Vágjon ki egy megfelelő méretű darabot a foltként szolgáló mellékelt PVC lapból.
3. A ragasztóval (nincs mellékelve) vonja be az újonnan kivágott folt egyik oldalát. Győződjön meg arról, hogy a ragasztó egyenletesen van felhelve.
4. Várjon 30 másodperct, majd helyezze föl a ragasztóval ellátott, kivágott foltot a sérült területre.
5. Simítsa ki az esetlegesen a folt alatt rekedt légbuborékokat, és két percig tartsa határozottan nyomva.
6. A termék most már ismét készen áll a használatra. Ha további szivárgást tapasztal, ismételje meg a fenti eljárást.
7. A felfújás előtt várjon 30 perct.

A Lay-Z-Spa tárolása

Gondoskodjon arról, hogy a fürdő és a szivattyú teljesen megszáradjon. Ez alapvető fontosságú a fürdő élettartamának meghosszabbításához. Javasoljuk, hogy a szivattyút fújja szárazra a fürdőt a szivattyút és a csövet. Távolítsa el a szűrőegységeket, és dobja ki az elhasznált szűrőkazettákat. Csatlakoztassa újra a két zárócsapot a fürdő bemenő- és kimenőszélére. Javasoljuk, hogy a fürdőt az eredeti csomagolásban, nedvességtől védett, meleg helyen tárolja.

MEGJEGYZÉS: A műanyag nulla fok alatti hőmérsékleteken rideggé és törékennyé válik. A fagy súlyos károkat tehet a fürdőben. A fürdő nem megfelelő tárolása a garancia elvesztését eredményezheti.

Ártalmatlanítás



Az áthúzott, kereskes kuka szimbólum jelentése: Ne dobja ki az elektromos készülékeket háztartási hulladékként, hanem a megfelelő gyűjtőhelyeken adja le őket. A rendelkezésre álló gyűjtőrendszerrel kapcsolatos információkért forduljon a helyi önkormányzatához. Ha az elektromos készülékeket szeméttelen vagy hulladéklerakóban helyezik el, veszélyes anyagok kerülhetnek belőlük a talajvízbe, majd onnan az élelmiszerláncba, ami károsítja az egészséget és a jólétet. A régi készülékek új készülékekre cserélésének a kereskedőnek jogszabályi kötelessége, hogy ártalmatlanítás előjából legalább törféltetésen visszavegye a régi készüléket.

HIBAELHÁRÍTÁS A Bestway arra törekszik, hogy a piacon kapható legproblémamentesebb fürdőket kínálja.

Ha bármilyen problémát észlel, ne habozzon, vegye fel a kapcsolatot a Bestwayjel vagy annak hivatalos forgalmazóival. Íme néhány hasznos tipp a legáltalánosabb hibaokok felismeréséhez és elhárításához. common sources of trouble.

Problémák	Lehetséges okok	Megoldások
Nem működik a szivattyú.	<ul style="list-style-type: none"> - Áramkimaradás történt. - Az áramellátás megszakadt. 	<ul style="list-style-type: none"> - Ellenőrizze az áramellátást. - További információért forduljon a legközelebbi Bestway értékesítés utáni szolgálathoz.
A szivattyú nem fűt megfelelően.	<ul style="list-style-type: none"> - A hőmérséklet túl alacsonyra lett állítva. - A szűrőkazetta koszos - A hőmegszakító kioldott. - A fürdő nincs lefedve. - A fűtőelem meghibásodott vagy a biztosíték kivágott. 	<ul style="list-style-type: none"> - Állítson be magasabb hőmérsékletet a szivattyú használatára vonatkozó részben megadottak szerint. - Tisztítsa meg/cserélje le a szűrőkazettát (lásd a szűrőkazetta tisztításáról és lecseréléséről szóló részben). - Válassza le a szivattyút, és tegye a dugót száraz, hűvös helyre. Csak akkor indítsa újra a szivattyút, ha a víz hőmérséklete legalább 35 °C-ra (95 °F) hűt. - Csatlakoztassa fel a fedelet. - További információért forduljon a legközelebbi Bestway értékesítés utáni szolgálathoz.
A Lay-Z-Massage nem működik.	<ul style="list-style-type: none"> - A levegőszivattyú túlmelegszik. - A Lay-Z-Massage automatikusan leáll. - A levegőszivattyú elromlott. 	<ul style="list-style-type: none"> - Válassza le a szivattyú csatlakozását, és várjon két órát, hogy a szivattyú lehűljön. Dugja be a dugót, és nyomja meg a Lay-Z-Massage gombot - Az újrakapcsoláshoz nyomja meg a Lay-Z-Massage gombot. - További információért forduljon a legközelebbi Bestway értékesítés utáni szolgálathoz.
A szivattyúadapterek nincsenek egy szintben a fürdő adaptereivel.	<ul style="list-style-type: none"> - A PVC-re jellemző, hogy változik az alakja – ez normális jelenség. 	<ul style="list-style-type: none"> - Emelje meg a szivattyút fával vagy más szigetelő anyaggal úgy, hogy a szivattyú adapterei egy szintbe kerüljenek a fürdő adaptereivel.
Fürdőmedence-szivárgás.	<ul style="list-style-type: none"> - A fürdő kiszakadt vagy kilyukadt. - A légszelep kiázult. 	<ul style="list-style-type: none"> - Használja a mellékelt javítópaszt. - Szappanos vízzel fedje be a légszelepet, hogy ellenőrizze, hogy szivárog-e. Ha igen, akkor a következő lépések végrehajtása után a mellékelt csavarokkulccsal húzza meg a légszelepet: 1. Erressze le a FÜRDŐBŐL a levegőt. 2. Az egyik kezével a légszelep hátoldalát a fürdő belső oldala felől tartva a másik kezével forgassa el a kulcsot óráirányban.
A víz nem tiszta.	<ul style="list-style-type: none"> - Elégtelen szűrési idő. - A szűrőkazetta koszos - Nem megfelelő vízkarbantartás 	<ul style="list-style-type: none"> - Növelje a szűrési időt. - Tisztítsa meg/cserélje le a szűrőkazettát (lásd a szűrőkazetta tisztításáról és lecseréléséről szóló részben). - Tartsa be a vegyszer gyártójának utasításait.
A PRCD teszt nem sikerült.	Valami hiba történt a FÜRDŐVEL.	Forduljon a legközelebbi Bestway értékesítés utáni szolgálathoz, és juttassa vissza a FÜRDŐT.
A kezelőpanel nem működik.	<ul style="list-style-type: none"> - A kezelőpanel automata billentyűzár funkcióval rendelkezik, mely 5 perces téltlenség után bekapcsol. A LED-es kijelzőn egy ikon található:  Ha a zárt lakat ikon világít, az azt jelenti, hogy a kezelőpanel billentyűzárva zárva van. - A kezelőpanel nincs aktiválva 	<ul style="list-style-type: none"> - A kezelőpanel billentyűzárának kioldásához tartsa 3 másodpercig lenyomva a  gombot. - Ha a kezelőpanel billentyűzárva nem kapcsol ki, indítsa újra a szivattyút – válassza le a szivattyú csatlakozását, majd dugja vissza. - Tartsa 2 másodpercig lenyomva a be/ki gombot. - Ha a probléma továbbra is fennáll, további információért forduljon a legközelebbi Bestway értékesítés utáni szolgálathoz.
Milyen vegyszereket használják a víz karbantartására?	A vegyi karbantartással kapcsolatos információkért forduljon a legközelebbi vegyszerbeszállítóhoz. Szigorúan tartsa be a vegyszer gyártójának utasításait.	
A víz szivárog a szivattyú és a fürdőmedence közti adapterekből.	A víz kifolyásának megakadályozása érdekében helyezze föl a zárósapkákat a medence csatlakozóira, majd válassza le a szivattyút. Ellenőrizze, hogy a tömítések megfelelően vannak-e behelyezve a szivattyúadapterek belsején. Ha a tömítések hiányoznak, vagy nem megfelelően vannak beszerelve, további információért forduljon a legközelebbi Bestway értékesítés utáni szolgálathoz. Ha a tömítések megfelelően a helyükön vannak, csatlakoztassa újra a szivattyút a medencéhez, majd kézzel húzza meg az adaptereket.	

Korlátozott BESTWAY® gyártói garancia

A vásárolt termékhez korlátozott garancia jár. A Bestway® áll a minőségi garanciák mögött és cseregaranciájával biztosítja, hogy a terméke minden gyártói hibától mentes lesz.

A garanciaigény érvényesítéséhez ezt az űrlapot ki kell tölteni, és a nyugta/vásárlási bizonylat másolatával együtt át kell adni a Bestway értékesítés utáni szolgálatnak. Kérjük, mindenfajta dokumentum elküldése előtt vegye fel a kapcsolatot a Bestway legközelebbi, értékesítés utáni szolgálatával. Tőlük mindent megtudhat arról, hogy a garanciaigény érvényesítéséhez mi szükséges. A Bestway® nem cserél olyan termékeket, amelyekről úgy ítéli meg, hogy hanyag kezelés vagy a használati útmutatóban leírtak szerinti használat figyelmen kívül hagyása miatt sérültek meg.

A Bestway garancia a termék kicsomagolásakor vagy a terméknek a használati útmutatóban foglalt ajánlások betartása melletti használatakor felfedezett gyártási hibákra terjed ki. Ez a garancia csak harmadik fél által nem módosított termékekre vonatkozik. A terméket a műszaki ajánlásoknak megfelelően kell tárolni és kezelni.

Ez a garancia nem vonatkozik a nem rendeltetésszerű használatból, túlhasználatból, hanyagságból eredő hibákra, ideértve, de nem kizárólag, az ütközés, tűz, nem megfelelő feszültség használata, túlzott melegnek való kitettség, nem megfelelő beszerelés, nem megfelelő huzalozás vagy tesztelés, illetve nem megfelelő tárolás miatti károkat.

A cserék és javítások nem hosszabbítják meg a garancia lejárátát. A garancia kezdődátuma az eredeti nyugtán/vásárlási bizonylaton szereplő vásárlási dátum.

Válassza ki a FÜRDŐJÉT!



CÍMZETT: Bestway® Szervizrészleg

Vásárlás dátuma: _____

DÁTUM: _____

Ügyfélszám: _____

FAX/E-MAIL/TEL.: Kérjük, a dokumentum hátoldalán vagy a weboldalunkon keresse meg az Ön országára vonatkozó adatokat:

www.bestwaycorp.com

Kérjük, adja meg a teljes címét. **Megjegyzés:** Ha nem a teljes címét adja meg, a szállítmány késedelmesen fog megérkezni.

A Bestway fenntartja a jogot, hogy a fogadó fél hibájából kézbesítetlen csomagok újraküldéséért díjat számoljon föl.

SZÜKSÉGES ADATOK – ADJA MEG A SZÁLLÍTÁSI CÍMET

Név: _____ Cím: _____

Irányítószám: _____ Kereskedő: _____

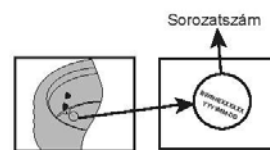
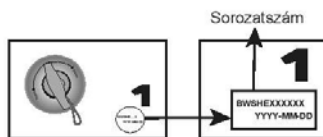
Ország: _____ Város: _____

Mobil: _____ Telefon: _____

Fax: _____ E-mail: _____

FÜRDŐSZIVATTYÚ sorozatszám: _____ FÜRDŐMEDENCE sorozatszám: _____

FÜRDŐSZIVATTYÚ cikkszám: _____



LAY-Z-SPA Vegas / Paris

Az ábrák csak illusztrációként szolgálnak. Az ábrák nem méretarányosak.

Probléma leírása

- A fürdő szivárog
- A vízszűrőrendszer nem működik
- A fűtőrendszer nem működik
- A vezérlőpanel elháríthatatlan hibát jelez
- A Lay-Z-Massage rendszer nem működik
- A szivattyú szivárog
- Az adapter szivárog
- Hiányzó alkatrészek: kérjük, adja meg a hiányzó alkatrész kódját – ez a használati útmutatóban található.
- Egyéb – kérjük, írja le

FONTOS: CSAK A SÉRÜLT ALKATRÉSZ LESZ KICSERÉLVE, NEM A TELJES KÉSZÜLÉK.

A Bestway fenntartja a jogot, hogy fényképes bizonyítékot kérjen a hibás alkatrészokról, illetve hogy a termék további tesztelését követelje meg.

Az Ön minél jobb kiszolgálása érdekében arra kérjük, hogy minden Ön által adott információ teljes legyen.

GYAKRAN ISMÉTELT KÉRDÉSEK, KÉZIKÖNYVEK ÉS ALKATRÉSZEK ÜGYÉBEN LÁTOGASSON EL www.bestwaycorp.com.

CÍMEN TALÁLHATÓ WEBOLDALUNKRA.

HA VIDEÓKRA KIVÁNCSI, LÁTOGASSON EL YOUTUBE-OS BESTWAY-CSATORNÁNKRA: www.youtube.com/user/BestwayService

Bestway