

economy
water

A Te vized!

Kezelési és használati útmutató

ECONOMY WATER
RO-Traditional, RO-CleanPure,
RO-Traditional WP, RO-CleanPure WP,
RO-CleanPure Direct Flow
RO-Traditional 200 GPD, 200GPD+,
RO-Traditional 360 GPD, 360GPD+,
RO-Traditional 600 GPD, RO-Traditional 800 GPD,
RO-Traditional 1200 GPD, RO-Traditional 1600 GPD,
RO-Traditional 2000 GPD

direkt átfolyós és tartályos fordított ozmózis
víztisztító berendezésekhez



**A berendezés használata előtt gondosan olvassa el
a teljes kezelési és használati útmutatót!**

TARTALOM

1. Bevezető	3
2. Műszaki adatok	5
3. A berendezés összetevői	7
4. Beüzemelés	8
5. Beszerelés lépései	10
6. Karbantartás	14
7. Garanciális / jótállási feltételek	17
8. Beüzemelési adatlap	19

1. BEVEZETŐ

Tisztelt Ügyfelünk!

Köszönjük bizalmát, hogy víztisztító készülékét a Labornum Kft.-től vásárolta. Az ECONOMY WATER fordított ozmózis víztisztító egy direkt átfolyós illetve tartályos víztisztító amely a fordított ozmózis elvén működő berendezés, melynek működtetése és fenntartása rendkívül gazdaságos.

A készülék további előnyei:

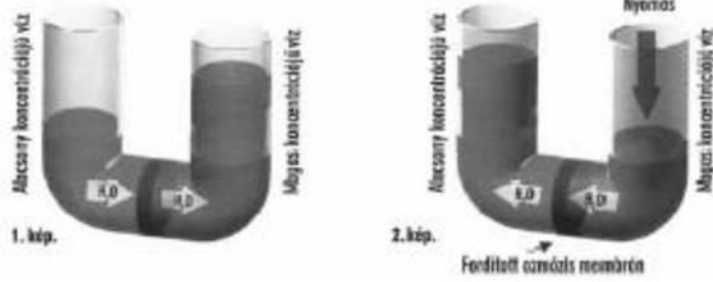
A fordított ozmózis elvén működő víztisztító a vízben lévő szennyeződések 95-98%-át eltávolítja. A tisztított víz minősége függ a tisztítandó víz nyomásától, szennyezettségétől és hőmérsékletétől is. A szennyeződések mindössze néhány százalékát gyűjti magában és a szennyeződések majdnem teljes mennyiségét visszaöblíti a szennyvízhálózatba! Ez a világ jelenlegi egyik legjobban működő víztisztítási módszere! A több lépcsős szűrés technológiának köszönhetően, eltávolítja a klór és klórszármazékok jelentős részét, szag és ízrontó anyagok, valamint az esetlegesen felmerülő vírusok és baktériumok jelentős részét. A direkt átfolyós működéséhez nincsen szükség tartályra, ezért ez kisebb helyre is beszerelhető mint a tartályos.

Beszerezése egyszerű egy átlagos műszaki tudással rendelkező ember egyedül is be tudja szerelni, a beszerelési útmutató segítségével. Ha Ön úgy érzi mégis segítségre van szüksége, szakembereink szívesen állnak a rendelkezésükre.

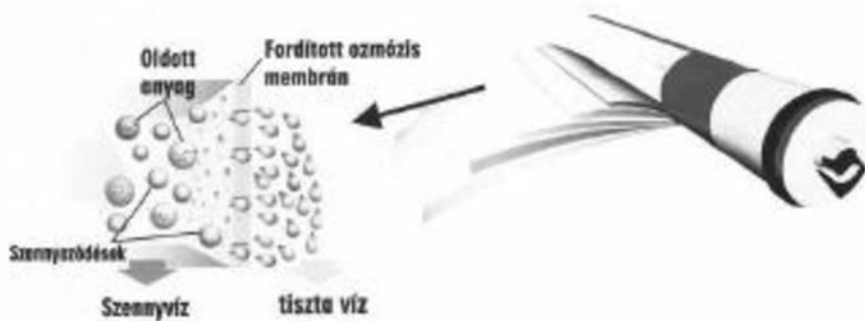
A víztisztító készülék konyhai mosogató pult alá szerelhető ivóvízszűrő berendezés. A berendezés 5 lépcsős szűrőrendszerrel, külön csapteleppel és (tartályos kivitelnél) tartállyal van ellátva, amelyen keresztül kapjuk a szűrt ivóvizet.

A fordított ozmózis

A legegyszerűbb módja annak, hogy megértsük hogyan működik a fordított ozmózis, az, ha megpróbáljuk először is a „normál” ozmózis elvét megfejteni. Az ozmózis, az oldószer (alacsony koncentrációjú víz) mozgását jelenti, egy féligáteresztő hártván keresztül az oldat (magas koncentrációjú víz) felé, ezáltal az oldott anyag koncentrációja kiegyenlítődik a membrán másik oldalán. A fordított ozmózis elképzelés is ezen alapul oly módon, hogy azt a bizonyos féligáteresztő hártvát arra készítjük, hogy egy rendkívüli finomságú szűrőként viselkedjen, ezáltal téve a szennyezett vizet ihatóvá. A szennyezett vizet a membrán egyik oldalára helyezzük, majd nyomást hozunk létre a csőben (melyben a membrán és a víz is található), s a nyomás hatására csak meggátoljuk az ozmózis folyamatának elindulását, majd megfordítjuk az ozmotikus hatás irányát.



Ahogy a lenti rajz is mutatja, a fordított ozmózis membrán nem ereszt át olyan anyagokat, amelyek mérete nagyobb, mint 0,0001 mikron, így a másik oldalon megjelenik nem más, mint csakis a tiszta H₂O. Mindenféle szennyeződések, baktériumok, vírusok, oldott állapotban lévő szilárd anyagok és egyéb vízben nem kívánatos anyagok, melyek mégis benne vannak, a membrán másik oldalán rekednek, hiszen méretüknél fogva nem férnek át a hártya lyukacskaín. Ezáltal poharunkba csakis és kizárólag kristálytiszta, ízletes, és friss víz kerül, amely bármikor hozzáférhető, amikor csak szükségünk van rá.



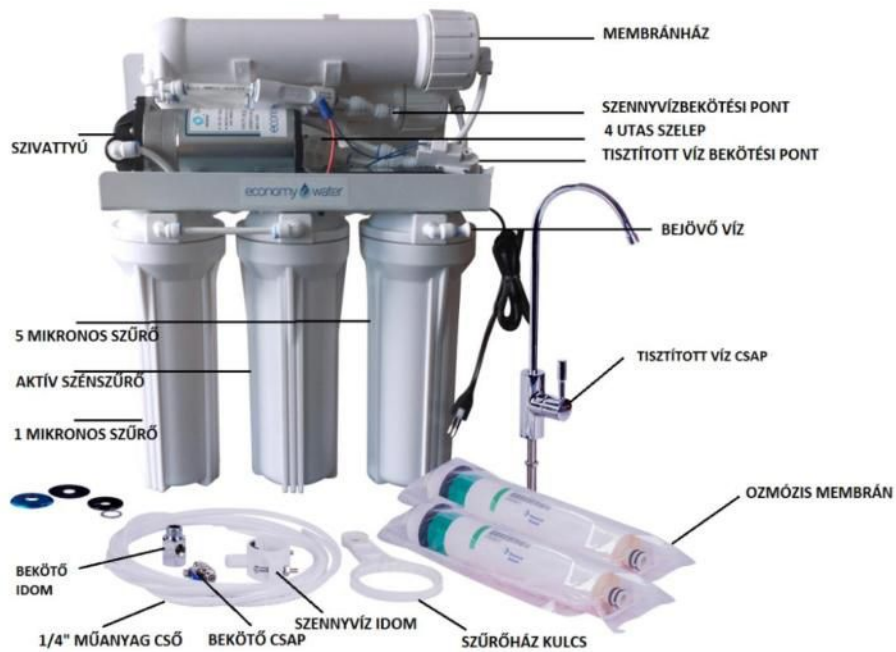
2. Műszaki adatok:

A modell neve	Ro-Traditional 200 GPD /200 GPD+ direkt átfolyós fordított ozmóizis víztisztító	Ro-Traditional 360 GPD /360 GPD+, RO-CleanPure DirectFlow direkt átfolyós fordított ozmóizis víztisztító	Ro-Traditional / RO-CleanPure tartályos fordított ozmóizis víztisztító	Ro-Traditional WP / RO-CleanPure WP tartályos fordított ozmóizis víztisztító
Nyomásfokozó szivattyú	VAN	VAN	NINCS	VAN
Membrán	2 db 100 GDP membrán	2 db 180 GDP membrán	1 db 80 GDP membrán	1 db 80 GDP membrán
Adapter (220V)	1,5A, 36V, AC/DC, Külső Adapter	1,5A, 36V, AC/DC, Külső Adapter	Nincs	1,5A, 24V, AC/DC, Külső Adapter
Automatikus leállításért felelős mágneskapcsoló	VAN	VAN	NINCS	VAN
KI/BE Kapcsolás	VAN	VAN	VAN	VAN
Előszűrők	5 mikronos, 1 mikronos, aktív szén	5 mikronos, 1 mikronos, aktív szén	5 mikronos, 1 mikronos, aktív szén	5 mikronos, 1 mikronos, aktív szén
Utószűrő	Aktív szén+AG+KDF	Aktív szén+AG+KDF	Aktív szén+AG+KDF	Aktív szén+AG+KDF
Kijelző	Nincs	Nincs	Nincs	Nincs
Biztonsági funkciók	Automatikus kikapcsolás, amennyiben nincs a berendezésben víz	Automatikus kikapcsolás, amennyiben nincs a berendezésben víz	Nincs	Automatikus kikapcsolás, amennyiben nincs a berendezésben víz
UV lámpa	VAN	VAN	VAN	VAN
Folyás szabályozás	400/800cc	400/800cc	200/300cc	200/300cc
Csővek	1/4" LLDPE NSF csövek	1/4" LLDPE NSF csövek	1/4" LLDPE NSF csövek	1/4" LLDPE NSF csövek
Csomagolás	Kartondoboz csomagolás (újra hasznosítható)	Kartondoboz csomagolás (újra hasznosítható)	Kartondoboz csomagolás (újra hasznosítható)	Kartondoboz csomagolás (újra hasznosítható)
Vízhozam	0,7-0,8 liter / perc	1,2-1,3 liter / perc	1,5 liter / perc	1,5 liter / perc
Súly	~12 kg	~12 kg	~12 kg	~12 kg
Tartály	Nincs	Nincs	3.86/14L Organikus műanyag tartály (A feltüntetett méret minden esetben a térfogatot takarja)	3.86/14L Organikus műanyag tartály (A feltüntetett méret minden esetben a térfogatot takarja)

A modell neve	Ro-Traditional 600 GPD / 800 direkt átfolyós fordított ozmózis víz tisztító	Ro-Traditional 1200 GPD direkt átfolyós fordított ozmózis víz tisztító	Ro-Traditional 1600 GPD direkt átfolyós fordított ozmózis víz tisztító	Ro-Traditional 2000 GPD direkt átfolyós fordított ozmózis víz tisztító
Nyomásfokozó szivattyú	VAN	VAN	NINCS	VAN
Membrán	2 db 300 GPD ill. 2db 400 GDP membrán	3 db 400 GDP membrán	4 db 400 GDP membrán	5 db 400 GDP membrán
Adapter (220V)	3,3 A, 36V, AC/DC, Külső Adapter	3,3 A, 36V, AC/DC, Külső Adapter	3,3 A, 36V, AC/DC, Külső Adapter	3,3 A, 36V, AC/DC, Külső Adapter
Automatikus leállításért felelős mágneskapcsoló	VAN	VAN	VAN	VAN
KI/BE Kapcsolás	VAN	VAN	VAN	VAN
Előszűrők	5 mikronos, 1 mikronos, aktív szén	5 mikronos, 1 mikronos, aktív szén	5 mikronos, 1 mikronos, aktív szén	5 mikronos, 1 mikronos, aktív szén
Utószűrő	Aktív szén+AG+KDF	Aktív szén+AG+KDF	Aktív szén+AG+KDF	Aktív szén+AG+KDF
Kijelző	Nincs	Nincs	Nincs	Nincs
Biztonsági funkciók	Automatikus kikapcsolás, amennyiben nincs a berendezésben víz	Automatikus kikapcsolás, amennyiben nincs a berendezésben víz	Automatikus kikapcsolás, amennyiben nincs a berendezésben víz	Automatikus kikapcsolás, amennyiben nincs a berendezésben víz
UV lámpa	VAN	VAN	VAN	VAN
Folyás szabályozás	800/1200cc	1200/1600cc	1600cc	2000cc
Csővek	1/4" LLDPE NSF csövek	1/4" LLDPE NSF csövek	1/4" LLDPE NSF csövek	1/4" LLDPE NSF csövek
Csomagolás	Kartondoboz csomagolás (újra hasznosítható)	Kartondoboz csomagolás (újra hasznosítható)	Kartondoboz csomagolás (újra hasznosítható)	Kartondoboz csomagolás (újra hasznosítható)
Vízhozam	1,2-1,6 liter / perc	1,6-1,8 liter / perc	1,8-2,0 liter / perc	2,0-2,5 liter / perc
Súly	~13 kg	~13 kg	~13 kg	~14 kg
Tartály	Nincs	Nincs	Nincs	Nincs

3. A berendezés összetevői:

3.1. Átfolyós berendezés:



3.2. Tartályos berendezés:



A berendezésekben három előszűrő van beépítve, amelyek biztosítják az előszűrést, továbbá megtalálható benne 1 illetve 2 db fordított ozmózis membrán és egy T33 ezüsttel impregnált granulált aktív utószénszűrő KDF-fel kombinálva.

Beépített szűrők :

- 1. szűrő:** 5 mikronos sodrott fonalú egység, amely eltávolítja a vízből az 5 mikronnál nagyobb méretű lebegő szennyeződések.
- 2. szűrő:** aktív szénszűrő egység, amely megköti a klórt és a szerves szennyeződések jelentős részét.
- 3. szűrő:** 1 mikronos sodrott fonalú egység, amely kiszűri a legkisebb lebegőanyag maradványokat.
- 4. szűrő:** fő szűrő, más néven ozmózis membrán, amely a készülék legfontosabb része. 0.0001 mikron nagyságú pórusain gyakorlatilag csak a vízmolekulák jutnak át, így minden szennyeződést 95%-os biztonsággal távolít el.
- 5. szűrő:** T33 ezüsttel impregnált granulált aktív szénszűrő KDF-fel kombinálva -, amely eltávolít egyes nehézfémeket (pl.: kadmium, higany, ólom), egyes baktériumokat, fenolokat, továbbá semlegesíti a maradék klórt, eltávolítja a szag- és ízrontó anyagokat, így a lehető legfinomabb tisztított vizet készíti. A granulált aktív szén a szemcsés szerkezet miatt jóval hatékonyabban szűr, mint más állagú szénszűrők.

A készülékben megtalálható egy By-Pass szelep, amely az ásványi anyagok megfelelő mértékű visszapótlásáról gondoskodik. Ezt beszereléskor kell beállítani.

4. BEÜZEMELÉS

FONTOS TUDNIVALÓK!

A berendezés **kizárólag vezetékes ivóvízre** használható, valamint **kizárólag 4 és 30 °C közötti víz** felhasználásával működtethető.

A fordított ozmózis membrán megfelelő működéséhez elengedhetetlen, hogy az magasabb hőfokon legyen tárolva, mint 8 °C. Amennyiben megfagyna, és ki kellene olvasztani, kérjük, ne tegye ki semmilyen mikrohullámú sugárzásnak és annak a veszélynek, hogy forróság érje. A membrán megfagyása meghibásodást jelent és el kell távolítani mihamarabb. Nem vállalunk garanciát az ilyen jellegű meghibásodásokért.

A BEÜZEMELÉS ELŐTT OLVASSA EL FIGYELMESEN A KÖVETKEZŐKET:

- A berendezést sík felületre helyezze.
- Kérjük, hogy a berendezést biztonságos helyre helyezze a használathoz, annak érdekében, hogy megelőzhető legyen annak lebontása, vagy balesetet okozzon.
- Az elektromos áram forrásának elérhetőnek kell lennie 2 méteres sugarú körön belül.
- A burkolat megolvadásának, vagy sérülésének elkerülése érdekében, ne válasszon olyan helyet a berendezésnek, ahol bármilyen hőhatás érheti, vagy nyílt lángot használnak.
- Kérjük, legalább 5 cm-es távolságot hagyjon a fal és a berendezés között.
- Ne tartsa a berendezést 8 °C alatt, amennyiben megfagyna, könnyen meghibásodhat.
- A konnektornak minden esetben elérhetőnek kell lennie.
- A berendezést ne használja kültéren.

BALESETEK ELKERÜLÉSE ÉRDEKÉBEN:

- Kérjük, ne hagyja a csomagolás darabjait gyermekek közelében. Továbbá a berendezés olyan helyen üzemelendő be, hogy azt gyermekek működés közben ne érhessék el. A gyermekek nincsenek tisztában azzal, hogy milyen veszélyeket rejthetnek magukban az elektromos és a nem-elektromos berendezések.

ÁRAMELLÁTÁS:

- Csak az arra megfelelő konnektorba csatlakoztassa a berendezést.
- Minden körülmények között ügyeljen arra, hogy az áramforrás feszültsége megfeleljen a berendezés szükségleteinek.

TUDNIVALÓK AZ ELEKTROMOS VEZETÉKKEL KAPCSOLATBAN:

- Soha ne használja a berendezést, ha annak vezetéke meg van sérülve.
- Amint hibát észlelünk a vezetéken, azt azonnal el kell távolítani.
- A hibás vezetéket és dugót az arra jogosult szerviz központnak kell eltávolítani.
- Soha ne hagyja, hogy a vezeték forró tárgyakkal, olajos felülettel, vagy éles eszközökkel érintkezzen.
- Soha ne mozgassa, húzza a berendezést annak vezetékénél fogva.
- Soha ne próbálja az áramellátást a vezeték húzásával megszakítani, és ne érintse a dugót vizes kézzel vagy lábbal.
- Ügyeljen arra, hogy a kábel szabadon lógjon.

A MEGFELELŐ HASZNÁLAT:

- A berendezés vezetékes csapvíz háztartási, munkahelyi és közösségi szintű utókezelésre alkalmas.
- Ne hajtson végre technikai változtatásokat a berendezésen. A berendezés csak az előírásoknak megfelelően használható, máskülönben, a használata balesetveszélyes.

ELŐKÉSZÜLETEK!

Az készülék beüzemelése azzal kezdődik, hogy előkészítjük a bejövő vizet és a szennyvizet.

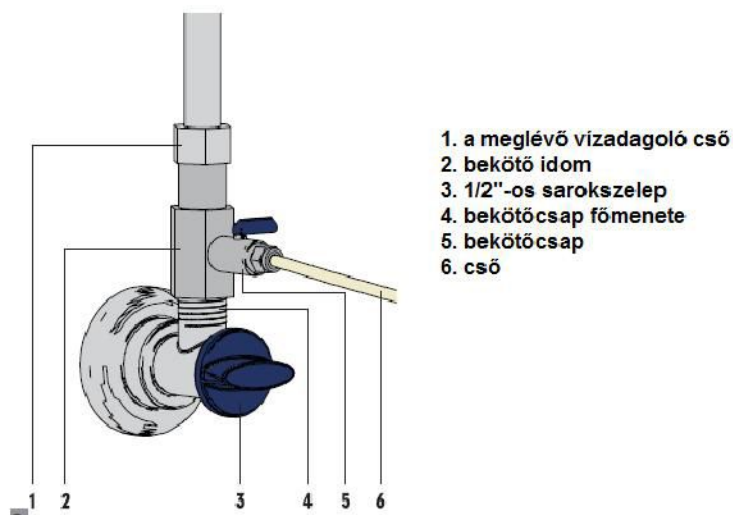
Annak érdekében, hogy teljesen megbizonyosodhasson arról, hogy az adagolni kívánt víz forrása megfelelően van csatlakoztatva, néhány eljárást kell elvégeznie.

- mérje le a távolságot a berendezés és a vízforrás között (minden sarkot beleértve)
- gondoskodjon 30-50 cm hosszúságú extra csőről a meglévő távolságon felül annak érdekében, hogy ha bármilyen változtatást szeretne véghezvinni a jövőben a berendezésen, akkor rendelkezésére álljon
- ellenőrizze a sarokszelep csatlakozási méretét (mi gondoskodtunk Önnek egy ½"-os bekötő idomról és egy ¼"-os bekötőcsapról)
- bizonyosodjon meg arról, hogy a sarokszelepet elzárta, mielőtt bármilyen beüzemelési eljárást kezdeményezne
- bizonyosodjon meg arról, hogy minden eszköz a rendelkezésére áll, mielőtt elkezdené a berendezés beüzemelését
- bizonyosodjon meg arról, hogy hideg vízzel dolgozik

5. Beszerelés lépései

5.1. Első lépés:

Illessze a 1/2"-os bekötő idomot (2.) a 1/4"-os bekötőcsaphoz (5.) és ezt csatlakoztassa az 1/2"-os sarokszelephoz (3.). Csatlakoztassa a meglévő flexi csövet (1.) a bekötő idomhoz (2.). Csatlakoztassa az 1/4"-os csövet (6.) bekötőcsaphoz(5.).



5.2. Második lépés

A csatornanyílás összekapcsolása a szennyvízelvezető csővel (szennyvíz rendszer).

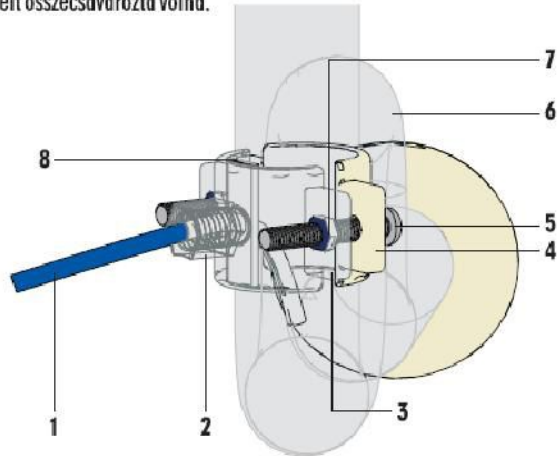
Annak érdekében, hogy teljesen megbizonyosodhasson arról, hogy a szennyvíz elvezető csatlakoztatva van-e a szennyvízhálózatra, a következő néhány eljárást kell elvégeznie:

- mérje le a távolságot a szennyvíz elvezető nyílás és a berendezés között (beleértve minden sarkot)
- gondoskodjon 30-50 cm hosszúságú extra csőről a meglévő távolságon felül annak érdekében, hogy ha bármilyen változtatást szeretne véghezvinni a jövőben a berendezésen, akkor a rendelkezésére álljon
- bizonyosodjon meg arról, hogy a rendelkezésére áll fúrógép és hozzá 8 mm-es fúrószár
- bizonyosodjon meg arról, hogy a rendelkezésére áll csavarhúzó (X mintázatú)
- bizonyosodjon meg arról, hogy a szennyvíz elvezetésére használandó csővezeték nincs használatban a beüzemelés pillanatában
- Fúrjon egy 8 mm-es lyukat fúrógéppel a szennyvíz elvezetésére használni kívánt csőbe (szennyvíz rendszer). Győződjön meg arról, hogy a lyukat pontosan oda fúrja, ahol a lent mellékelt ábra jelzi és nem máshova.
- Csatlakoztassa az elülső és a hátsó részeit a szennyvíz elvezető csövek bilincskének (3,4), majd ezután szorítsa őket össze a csavarral (5) hátulról, s előlről a hatszögletű anyacsavarral (7).
- Amikor rögzíti 1/4"-os csövet (1), győződjön meg arról, hogy a gyorscsatlakozóba teljesen beledugta a csövet. Ez megakadályozza a csöpögést a szennyvíz elvezető csővezetékéből (szennyvíz hálózat).

Észrevétel

- Azért, hogy megkönnyítse saját munkáját, miközben rögzíti a csövet, illessze a csövet a bilincsbe még azelőtt, hogy annak elülső és hátsó elemeit összecsavarozta volna.

1. 1/4"-os cső
2. gyorscsatlakozó
3. szennyvíz elvezető cső bilincs (elülső elem)
4. szennyvíz elvezető cső bilincs (hátsó elem)
5. csillag csavar
6. szennyvíz elvezetésére használandó cső
7. hatszögletű anyacsavar
8. tömítés



5.3. Harmadik lépés

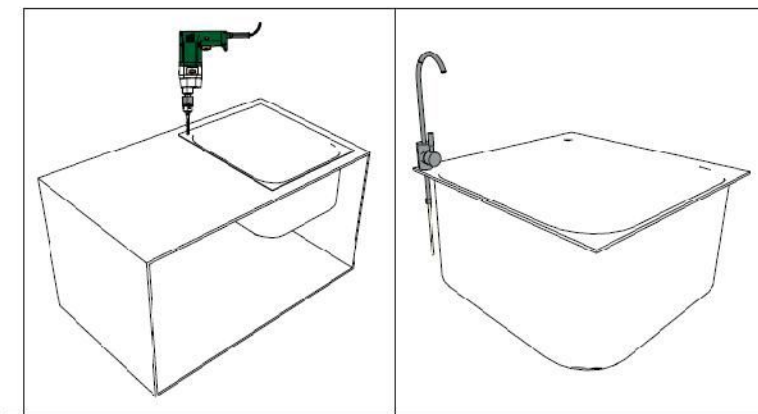
Fúrjon lyukat a mosogatóba.

Bizonyosodjon meg arról, hogy pontosan megjelölte azt a pontot, ahol a lyukat ki szeretné fúrni. Annak érdekében, hogy elkerüljön bármilyen problémát is a kifúrt lyuk méretével kapcsolatban, használjon 12-14 mm fúrószárat. Amennyiben még soha nem használt fúrót ezelőtt, erősen ajánlott, hogy vegye fel a kapcsolatot az Ön környezetében található szervizzel, hogy a legmegfelelőbb módon legyen beszerelve a készüléke. Ezekon felül, amennyiben a mosogatótálcája valamely természetes anyagok egyikéből készült, mint például márvány, kő vagy bármi hasonló, vegye fel a kapcsolatot a mosogatótálcát gyártó céggel, hogy biztos információt szerezzen arról, hogy milyen sebességgel fúrható a mosogatótálca, vagy egyáltalán átfúrható-e. Továbbá javasoljuk, hogy vegye fel a kapcsolatot a helyi viszont eladójával/forgalmazójával, hogy beszereljen egy 3 állású csapot, amely nem igényel fúrást.

- Fúrjon lyukat 12-14 mm szélességű fúrószárral a kívánt helyre (első kép). Győződjön meg arról, hogy ki van kapcsolva az ütve fúró funkció a fúrógépen.
- Illessze a csapot az aljával a lyukhoz precízen és biztosítsa annak pozícióját/mozdulatlanságát (második kép).
- Szorítsa meg a csavart és bizonyosodjon meg arról, hogy a csavar a kijelölt helyen található.
- Csatlakoztassa a 1/4"-os csövet a csap aljához, csavarja be a csavart és szorítsa rá megfelelően.
- Dolgozzon 0.5-1 m ráhagyással a csövön, így az megfelelően tud majd illeszkedni a berendezéséhez.

Javaslat:

Annak érdekében, hogy megakadályozzon bármilyen esetleges sérülést a konyhai mosogatóján, erősen ajánljuk, hogy a beszerelési munkálatok elvégzéséhez forduljon a helyi szerviz központ munkatársaihoz és kérje szakember segítségét.



5.4. Negyedik lépés

Csavarja le a membránház kupakját, bontsa ki az ozmózis membránokat és helyezze be a házba a szűrőket, majd csavarja vissza a membránház kupakját. A szűrőcsere megkönnyítése miatt javasoljuk, hogy a membrán két végén lévő gumigyűrűket kenje be szilikonzsírral.

5.5. Ötödik lépés

A függőleges 10"-os szűrőpoharakat nyissa ki a szűrőház kulcs segítségével, és győződjön meg arról, hogy a szűrőbetétekről el lett távolítva a védőcsomagolás és a helyükön vannak, majd a ház nyakán lévő gumitömítések szilikonzsírral való bekenése után csavarja vissza a helyükre és a szűrőház kulcs segítségével rögzítse a helyükre.

5.6. Hatodik lépés

Az első függőleges 10"-os szűrőpohár IN feliratú bemenetéhez csatlakoztassa az első lépésben leírt bekötő csaphoz.

Az UV lámpából kijövő tisztított víz kimeneti pontot csatlakoztassa a harmadik lépésben leírt tisztavíz csaphoz, illetve tartályos kivitelnél ezen kívül még a T33-as utószűrő bemeneti pontot csatlakoztassa a tartályhoz /és nyissa ki a szelepet a tartályon/.

A szennyvíz bekötési pontot, csatlakoztassa a második lépésben előkészített szennyvíz idomhoz.

5.7. Hetedik lépés

Az első lépésben említett kék csap megnyitásával helyezze nyomás alá a berendezést. A víztisztító használata előtt győződjön meg arról, hogy a berendezés szivárgás mentesen üzemel. Amennyiben nincs semmilyen szivárgás, kérem:

- az átfolyós berendezésnél nyissa meg a tisztított víz csapot és hagyja folyni legalább 10 percre,
- tartályos berendezésnél várja meg amíg megtelik a tartály (kb. 1,5-2 órát vesz igénybe), majd engedje ki a vizet a tisztított víz csapon keresztül. Ezt a műveletet ismételje meg kétszer, hogy a szűrők és a tartály átmosódjanak. Használat előtt a beépített by-pass (a by-pass szelep a berendezés hátoldalán az első és második szűrőház között található) szelep megnyitásával (óra mutató járásával ellentétes irányban nyitható) tudja a vízkeménységet beállítani a kívánt értékre.

Ezután a berendezés használatra kész.

ÉRDEMES TUDNI!

- A kisberendezés baktériumok elszaporodása elleni védelmét ezüstözést és KDF töltetet tartalmazó szűrőbetéttel és UV lámpával valamint rendszeres, 3 havonta történő fertőtlenítéssel biztosítani kell.
- A kisberendezés kizárólag ivóvíz minőségű vízzel ellátott hálózatról működtethető. A kezelendő víz hőmérséklete nem haladhatja meg a 30°C-ot.
- A termék alkalmas a kezelésre szánt ivóvíz összes keménységének csökkentésére. Bypass alkalmazásával az RO membránnal kezelt és a kezeletlen víz megfelelő arányú keverése mellett a kezelt víz ivóvízként korlátlanul felhasználható. A kisberendezés beüzemeléskor a helyi ivóvízminőséget figyelembe véve (pl.: összes keménység) kell a kezelt és kezeletlen víz keverési arányát beállítani, úgy, hogy a fogyasztott víz minősége megfeleljen a magyar előírásoknak (201/2001. (X.25.) Kormányrendelet). A by-pass arányt az eltávolítani kívánt paraméterekre optimalizálva szükséges beállítani, de törekedni kell arra, hogy az összes keménység elérje az 50 CaO mg/l értéket. A by-pass beállításánál figyelembe kell venni azt, hogy by-pass alkalmazásával az eltávolítani kívánt paraméter a by-pass beállítástól függő arányban a kisberendezés által biztosított vízben jelen lesz. A kisberendezés alkalmazása nem javasolt olyan víz esetén, amelynek összes keménysége 50 CaO mg/L értéknél kisebb.
- A kisberendezés a vizsgálati eredmények alapján alkalmas aszervetlen anyagok mennyiségének, az összes keménység, a szerves anyag tartalom és a klórozási melléktermékek jelentős csökkentésére. Az eltávolítás mértékét a beállított by-pass arány befolyásolja.
- Beüzemeléskor, illetve hosszabb (2-3 napos) üzemszünet, valamint fertőtlenítés után szigorúan be kell tartani a használati útmutatóban leírtakat. **Beüzemeléskor a terméket át kell öblíteni, tartályos típusoknál legalább 2 tartálynyi víz kifolytatása, átfolyós típusoknál legalább 10 perces folytatást javasolt. 2-3 napot meghaladó üzemszünetek követően a terméket át kell öblíteni, átfolyós típusoknál legalább 5 perces folytatás, tartályos típusoknál kiürítése javasolt. Az átöblítés során nyert vizet ivóvízként, illetve ételkészítési céllal felhasználni nem szabad.**
- A termék által kezelt víz felhasználása nem javasolt várandósok és 3 év alatti gyermekek számára a nitrifikációs kockázata miatt. A nitrifikáció kockázata nagy ammónium tartalmú nyersvíz esetén jelentősebb.
- Alkalmazási terület: vezetékes csapvíz háztartási, munkahelyi és közösségi szintű utókezelése.
- A termékek közösségi helyeken történő alkalmazását az alábbi **kiegészítő** alkalmazási feltételek betartása mellett javasoljuk:
 - az alkalmazást a helyileg illetékes népegészségügyi hatóságnak be kell jelenteni;
 - gyermekintézményekben és egészségügyi intézményekben a termék alkalmazását nem javasoljuk;
 - legalább havonta történő fertőtlenítési gyakoriság javasolt;
 - a kezelt víz minőségét rendszeresen, legalább 6 havonta vizsgáltatni szükséges arra akkreditált laboratóriummal, a javasolt vizsgálati paraméterek: telepszám 22°C, *Pseudomonas aeruginosa*, ammónium, nitrit, összes keménység;
 - a kezelt víznek a vizsgált paraméterek szempontjából meg kell felelnie a 201/2001. (X.25.) Kormányrendelet 1. mellékletében szereplő minőségi előírásoknak, telepszám 22°C tekintetében alkalmazandó beavatkozási határ 1000 TKE/ml;
 - az elvégzett laboratóriumi vizsgálati eredményeket a helyileg illetékes népegészségügyi hatóságnak és másolatban az NNK-nak meg kell küldeni, nem megfelelő eredmények esetén a szükséges beavatkozásokat soron kívül el kell végezni (pl. fertőtlenítés);
 - az elvégzett fertőtlenítésről és egyéb karbantartási műveletekről szerviznaplót kell vezetni;

- a termék használati útmutatóját úgy kell elhelyezni, hogy az minden felhasználó számára elérhető legyen.
- A termékek munkahelyeken történő alkalmazását az alábbi **kiegészítő** alkalmazási feltételek betartása mellett javasoljuk:
 - legalább havonta történő fertőtlenítési gyakoriság javasolt;
 - gyermekintézményekben és egészségügyi intézményekben a termék alkalmazását nem javasoljuk;
 - az elvégzett fertőtlenítésről és egyéb karbantartási műveletekről szerviznaplót kell vezetni;
 - a termék használati útmutatóját úgy kell elhelyezni, hogy az minden felhasználó számára elérhető legyen.
- A beüzemelést és a rendszeres fertőtlenítést, karbantartást a forgalmazónak vagy megbízottjának szervizszolgáltatásként kell biztosítani a felhasználó részére. A termékben alkalmazott fordított ozmózis membránt legalább két évente, a többi szűrőbetétet legalább 3 havonta vagy a névleges kapacitás lejáta után ki kell cserélni.

6. KARBANTARTÁS

6.1. A szűrők cseréje:

Annak érdekében, hogy berendezése folyamatosan az elvárható legmagasabb teljesítményt nyújtsa, elengedhetetlen, hogy a berendezés a javasolt időközönként átvizsgálásra kerüljön, valamint a szűrők is ki legyenek cserélve. A szűrőcsere javasolt gyakorisága 3 hónap.

6.2. Mikor kell cserélni az ozmózis membránt?

A fordított ozmózis membrán élettartama nagyban függ néhány olyan tényezőtől, amelyek folyamatosan változhatnak, akár napról-napra. Ilyen tényezőnek számít a használt víz hőmérséklete, zavarossága, oldott anyag tartalma, továbbá a berendezésbe adagolt vízben található klór mennyisége, annak PH szintje, az adagolás közben fellépő nyomás mértéke, a sótartalom, kémiai és baktérium összetétele. Mivel a fentebb említett víz sajátosságokat lehetetlen folyamatos kontroll alatt tartani és mérni, így azt is nehéz meghatározni, hogy mennyi az az időtartam, amely alatt a membránt cserélni kell. Viszont állíthatjuk, hogy a fenti tulajdonságokat figyelembe véve a membrán 2 évente cserélendő. Annak érdekében, hogy megtudja, vajon cserélni kell-e a membránt, szükséges a vízben lévő oldott anyag tartalom folyamatos mérése. A vízben mérhető oldott anyag tartalom normál érték új fordított ozmózis membrán használatkor 95%, de ez felugorhat időszakosan 98%-ra. Ez az érték a már használt fordított ozmózis membrán esetében mérve magasabb kell, hogy legyen, ugyanis ez azt jelenti, hogy a membrán még megfelelően működik. Minden olyan érték, amely alacsonyabb, mint 90%, azt jelenti, hogy a használatban lévő fordított ozmózis membrán megszűnik rendeltetésszerűen működni.

Fontos tudnivalók:

A fordított ozmózis membrán nem tisztítja a vizet, amennyiben ez az érték alacsonyabb, mint 89%. Emiatt csökken a tisztított víz mennyisége, majd kis idő elteltével leáll a működése a membránnak.

6.3. Szűrők cseréjének gyakorisága:

megnevezés	cseréjének javasolt ideje
5 mikronos szűrő	3 hónap
Aktív széniszűrő	3 hónap
1 mikronos szűrő	hónap
Ozmózis membránok	2 év
T33 szűrő GAC+AG+KDF	3 hónap

6.4. Szűrők cseréje:

Mielőtt bármilyen karbantartási műveletet hajtana végre a berendezésen, kérjük bizonyosodjon meg a következőkről:

- a sarokszelep zárva van
- rongy, illetve edények legyenek előkészítve az esetleges vízfolyás felfogásához
- meglegyen a kulcs a 10"-os házak kinyitásához
- meglegyen a kulcs a membránház kinyitásához

6.5. Az előszűrők cseréje:

Miután előkészítette a berendezést, csavarja le a szűrőházat az óramutató járásával ellentétes irányban. Cserélje ki a régi előszűrőt az újra. Ezután helyezze vissza az előszűrő házat az óramutató járásának megfelelő irányba hajtva, de legyen óvatos, ne húzza túl szorosra őket, hogy megelőzzön bármilyen törést. Javasoljuk, hogy használjon valamilyen síkosító anyagot, mint például vazelint, hogy a következő karbantartási munkálatok során könnyebben el tudja távolítani a házat.

6.6. A membrán eltávolítása:

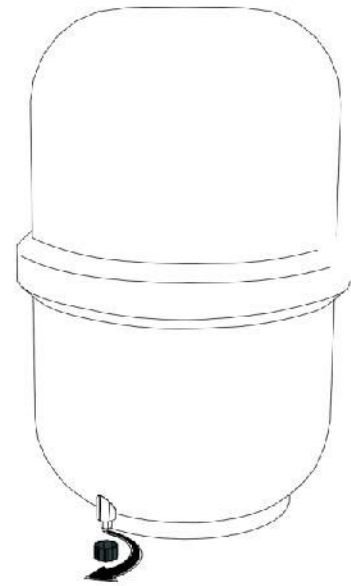
Miután előkészítette a berendezést, használjon membránház kulcsot, hogy eltávolítsa a membránházat. Csavarja le a sapkát az óramutató járásával ellentétes irányba. Ezután távolítsa el a régi membránt, majd helyezze be az újat, s ezek után csavarja vissza a sapkát annak helyére.

6.7. A tartályban fennálló nyomás szabályozása (tartályos berendezéseknél):

Megjegyzés: A tartályban lévő nyomás szabályozása lehetővé teszi, hogy növelje, vagy csökkentse a tartályt elhagyó víz sebességét. Mielőtt ellenőrizni kívánja a tartályban lévő nyomást, kérjük, ürítse ki annak tartalmát teljes mértékig. A tartályban lévő átlagnyomás, amely gyári beállítás, 0,8 bar. Amennyiben ezzel a nyomás beállítással használja a berendezést, körülbelül 9-10 liter vizet tud kinyerni belőle percenként. Abban az esetben sem javasoljuk, hogy növelje a tartály nyomását 1.2-1.3 bar-nál nagyobbra, amennyiben növelni szeretné a kiáramló víz mennyiség/sebességét. Ugyanakkor a nyomás 0.5-0.6 bar-nál alacsonyabb nyomás használatát sem ajánljuk.

Amennyiben ellenőrizni szeretné a tank nyomását a következő lépéseket szükséges végrehajtania:

- Találja meg a tartály alján lévő kis sapkát és csavarja le azt úgy, hogy az óramutató járásával ellentétes irányba tekeri.
- Abban az esetben, ha túl alacsonynak találja a tartályban levő nyomást, használjon bicikligumi, vagy futball labda felfújására használatos pumpát.
- Miután végzett az ellenőrzési művelet végrehajtásával, ellenőrizze, hogy tartály sehol sem szivárog és ha úgy véli, hogy nem, akkor helyezze vissza a kis sapkát és csavarja vissza azt az óramutató járásával megegyező irányban.



6.8.Fertőtlenítés:

Minden szűrőcsere alkalmával a berendezés fertőtlenítés szükséges. Kérem válasszon olyan fertőtlenítőszer, amely OTH engedéllyel rendelkezik. A szűrőcsere után átfolyós berendezésnél legalább 10 percig engedje a vizet, tartályos berendezésnél pedig kétszeri tartályürítést kell elvégezni, hogy átmossa a készüléket és az új szűrőbetéteket.